



船用鑄鉄 5K 玉形弁

Shipbuilding—Cast iron 5K globe valves

1. **適用範囲** この規格は、船の蒸気管系、空気管系、燃料油管系、潤滑油管系、清水管系、給水管系などに使用する船用鑄鉄 5K 玉形弁（以下、玉形弁という。）について規定する。

備考 この規格の引用規格を、次に示す。

JIS B 0205 メートル並目ねじ

JIS B 0222 29 度台形ねじ

JIS B 2210 鉄鋼製管フランジの基準寸法

JIS F 7102 船舶機関部管系用ガスケット及びパッキン使用基準

JIS F 7400 船用弁及びコックの検査通則

JIS G 3101 一般構造用圧延鋼材

JIS G 4303 ステンレス鋼棒

JIS G 4305 冷間圧延ステンレス鋼板及び鋼帯

JIS G 4404 合金工具鋼鋼材

JIS G 5121 ステンレス鋼鑄鋼品

JIS G 5501 ねずみ鑄鉄品

JIS H 3100 銅及び銅合金の板及び条

JIS H 3250 銅及び銅合金棒

JIS H 3260 銅及び銅合金線

JIS H 5111 青銅鑄物

2. **流体の状態と最高使用圧力との関係** 玉形弁に対する流体の状態と最高使用圧力との関係は、表 1 のとおりとする。

表 1

流体の状態	最高使用圧力 MPa		
	呼び径 200 以下	呼び径 250, 300	呼び径 350, 400
	B 系列	S 系列	B 系列
230℃以下の蒸気	—	0.5	—
205℃以下の蒸気	0.5		
空気及びガス	0.5		—
油及び脈動水			0.5
120℃以下の静流水	0.7		0.6

備考 B 系列及び S 系列については、4.(1)参照。

3. **構造、形状及び寸法** 玉形弁の構造、形状及び寸法は、**付図 1** 及び**付図 3** のとおりとし、弁箱肉厚 a の許容差は、原則として ${}_{-10}^{+15}\%$ とする。ただし、許容差の計算値が 1mm 未満の場合は、1mm まで許容する。

4. **材料** 玉形弁の材料は、次のとおりとする。

(1) 弁箱、ふた及び要部（弁体、弁座及び弁棒）は、**付図 2** 及び**付図 4** のとおりとする。

なお、材料の組合せによって B 系列と S 系列とに区分する。ただし、呼び径 250 以上のものについては、B 系列だけとする。

(2) その他の部品は、原則として**付図 2** 及び**付図 4** による。

5. **検査** 玉形弁の検査は、**JIS F 7400** の規定によって、次の(1)～(5)について行う。

(1) 材料検査

(2) 外観検査

(3) 寸法検査

(4) 組立検査

(5) 耐圧検査 **表 2** の試験圧力で行う。

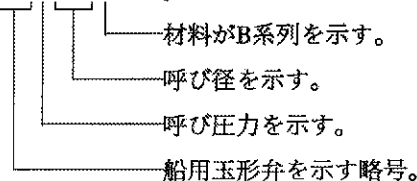
表 2

呼び径	試験圧力 MPa	
	弁座水漏れ検査	弁箱水圧検査
300 以下	0.77	1.05
350, 400	0.66	0.9

6. **製品の呼び方** 玉形弁の呼び方は、規格の名称若しくはその略号又は規格番号並びに呼び径及び材料系列記号による。

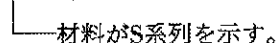
例1. 材料が B 系列で呼び径50のもの

船用鑄鉄5K-50玉形弁B若しくはFG 5 050 B又はJIS F 7305-50B



例2. 材料が S 系列で呼び径50のもの

船用鑄鉄5K-50玉形弁S若しくはFC5050S又はJIS F 7305-50S



7. **表示** 弁箱の表面に、次の事項を表示する。

(1) 呼び圧力及び呼び径

例 5K-50

(2) 流れ方向の矢印

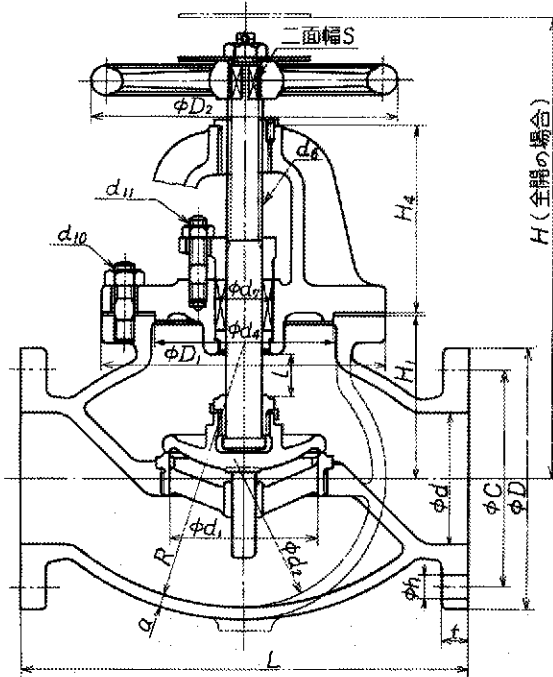
(3) 製造業者名又はその略号

(4) 製造年又はその略号

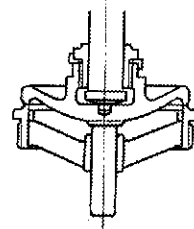
関連規格 **ISO 5208** Industrial valves—Pressure testing of valves

付図 1

呼び径50~200のもの



材料がS系列のもの



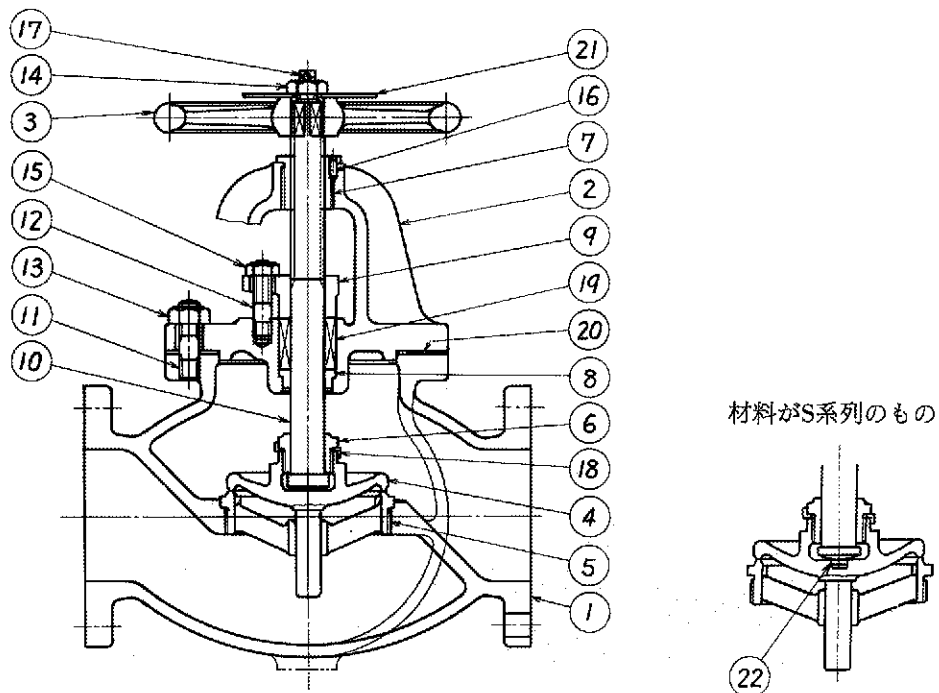
出入口フランジのボルト穴は、弁箱の中心線振分けとする。

単位 mm

呼び径	フランジ										全開高さ(約)	リフト	ハンドル車	弁箱						ふたの 高さ	弁棒		パッキン箱	ねじの 呼び		参考 計算 質量 (kg)			
	ボルト穴		ボルトの ねじの 呼び		中心 円の 径 C	数	h	t	H	l				D ₂	d ₂	a	R	H ₁	D ₁		d ₄	H ₄		d ₆	S		d ₇	d ₁₀	d ₁₁
	φ	C	呼び	呼び																									
50	50	58	210	130	105	4	15	M12	16	270	17	160	110	8	110	90	140	78	120	TW20	14	32	M12	M12	14.7				
65	65	73	250	155	130	4	15	M12	18	300	22	180	135	9	135	105	160	95	128	TW22	14	36	M12	M12	21.3				
80	80	88	280	180	145	4	19	M16	18	310	27	180	160	9	160	110	190	110	128	TW22	14	36	M16	M12	27.7				
100	100	111	340	200	165	8	19	M16	20	360	33	224	195	10	195	125	215	135	148	TW26	19	42	M16	M12	40.8				
125	125	138	410	235	200	8	19	M16	20	390	42	250	240	11	240	145	245	165	148	TW28	22	44	M16	M12	57.6				
150	150	163	480	265	230	8	19	M16	22	445	50	280	280	12	280	165	270	190	168	TW32	22	50	M16	M16	80.3				
200	200	213	570	320	280	8	23	M20	24	530	67	315	365	15	365	210	335	240	185	TW36	27	56	M20	M16	139				

- 備考1. フランジは、JIS B 2210の呼び圧力5Kの規定による。
 2. d₆部のねじはJIS B 0222, d₁₀部及びd₁₁部のねじはJIS B 0205の規定による。
 3. 文字板は、注文者が要否を指定する。
 4. 計算質量は、材料がB系列のものを示す。

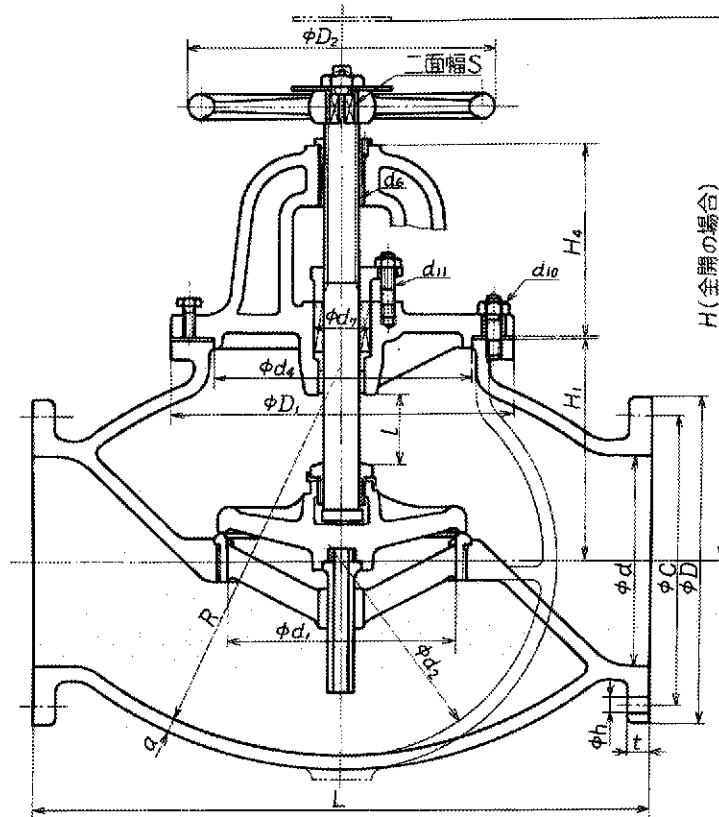
付図 2
呼び径50~200のもの



部品番号	部品名称	材料		部品番号	部品名称	材料	
		B 系列	S 系列			B 系列	S 系列
1	弁箱	JIS G 5501 の FC200		12	植込みボルト	JIS H 3250 の C3771BD	
2	ふた			13	六角ナット	JIS G 3101 の SS400	
3	ハンドル車	JIS G 5501 の FC200		14	六角ナット	JIS H 3250 の C3604BD	
4	弁体	JIS H 5111 の	JIS G 5121 の	15	六角ナット		
5	弁座	BC6	SCS2	16	止めピン	JIS G 3101 の SS400	
6	弁押さえ	JIS H 5111 の	JIS G 4303 の	17	割りピン	JIS H 3260 の C2600W	
7	ねじはめ輪	JIS H 5111 の	SUS420J2	18	弁付き回り止め	JIS H 3100 の	JIS G 4305 の
8	パッキン受輪	JIS H 5111 の	JIS G 4303 の	19	パッキン	JIS F 7102 の規定による。	
9	パッキン押さえ	JIS H 5111 の	SUS304	20	ガスケット		
10	弁棒	JIS H 3250 の C3771BD 又は C3771BE	JIS G 4303 の SUS403	21	文字板	JIS H 3100 の C2801P	
11	植込みボルト	JIS G 3101 の SS400		22	弁棒用座金	—	JIS G 4404 の SKD1

- 備考1. 部品名称で太字のものの材料は、4.(1)に規定する材料を示す。
2. ステンレス鋼相互の接触面は、焼付き防止のため表面処理などによって適当な硬さの差をもたせる。

付図3
呼び径250~400のもの



出入口フランジのボルト穴は、弁箱の中心線振分けとする。

単位 mm

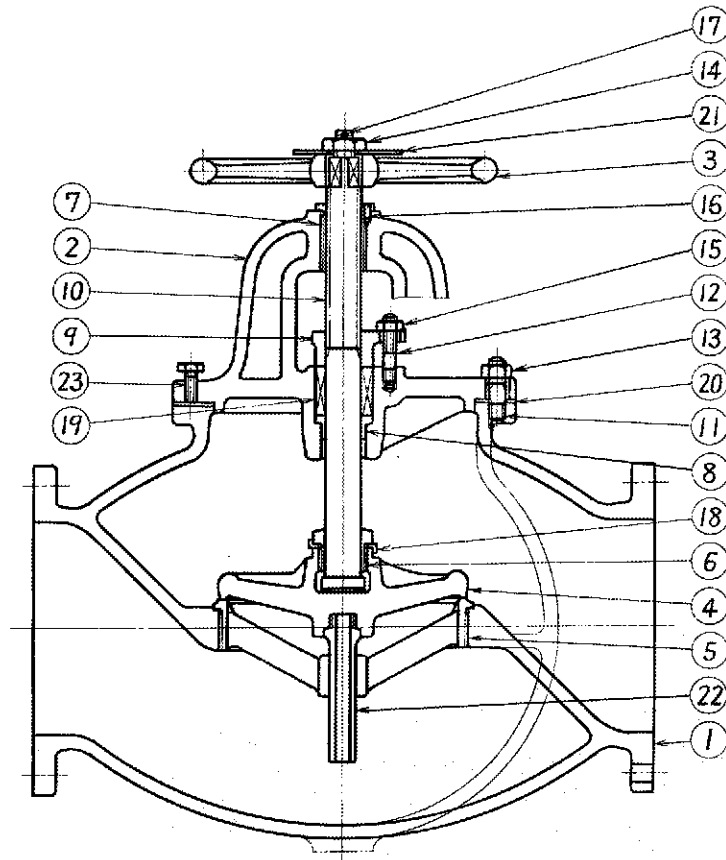
呼び径	フランジ										全開高さ(約)	リフト	ハンドル車	弁箱						ふたの高さ	弁棒		パッキン箱	ねじの呼び		参考計算質量(kg)				
	ボルト穴			ボルトのねじの呼び		中心円の径C	数	h	t	H				l	D ₂	d ₂	a	R	H ₁		D ₁	d ₄		H ₄	d ₆		S	d ₇	d ₁₀	d ₁₁
	d	d ₁	L	D	ねじ																									
250	250	265	740	385	345	12	23	M20	26	650	84	355	460	16	460	265	395	300	225	TW42	30	66	M20	M16	246					
300	300	315	840	430	390	12	23	M20	28	740	100	400	560	17	560	310	455	352	255	TW46	32	72	M22	M20	377					
350	335	350	940	480	435	12	25	M22	30	840	112	500	610	18	610	355	515	400	290	TW52	36	80	M22	M20	462					
400	380	403	1050	540	495	16	25	M22	30	940	127	560	690	20	690	400	570	454	315	TW58	41	88	M22	M22	647					

備考1. フランジは、JIS B 2210の呼び圧力5Kの規定による。

2. d₆部のねじは JIS B 0222, d₁₀部及び d₁₁部のねじは JIS B 0205 の規定による。

3. 文字板は、注文者が要否を指定する。

付図 4
呼び径250~400のもの



部品番号	部品名称	材料	
		部品番号	部品名称
		B 系列	
1	弁箱	JIS G 5501 の FC200	
2	ふた		
3	ハンドル車	JIS G 5501 の FC200	
4	弁体	JIS H 5111 の BC6	
5	弁座		
6	弁押さえ	JIS H 5111 の BC6	
7	ねじはめ輪		
8	パッキン受輪		
9	パッキン押さえ		
10	弁棒	JIS H 3250 の C3771BD 又は C3771BE	
11	植込みボルト	JIS G 3101 の SS400	
12	植込みボルト	JIS H 3250 の C3771BD	
		B 系列	
13	六角ナット	JIS G 3101 の SS400	
14	六角ナット	JIS H 3250 の C3604BD	
15	六角ナット		
16	止めピン	JIS G 3101 の SS400	
17	割りピン	JIS G 3260 の C2600W	
18	弁付き回り止め	JIS H 3100 の C2600P	
19	パッキン	JIS F 7102 の規定による。	
20	ガスケット		
21	文字板	JIS H 3100 の C2801P	
22	弁体ガイド棒	JIS H 5111 の BC6	
23	押しボルト	JIS H 3250 の C3771BD	

備考 部品名称で太字のもの材料は、4.(1)に規定する材料を示す。