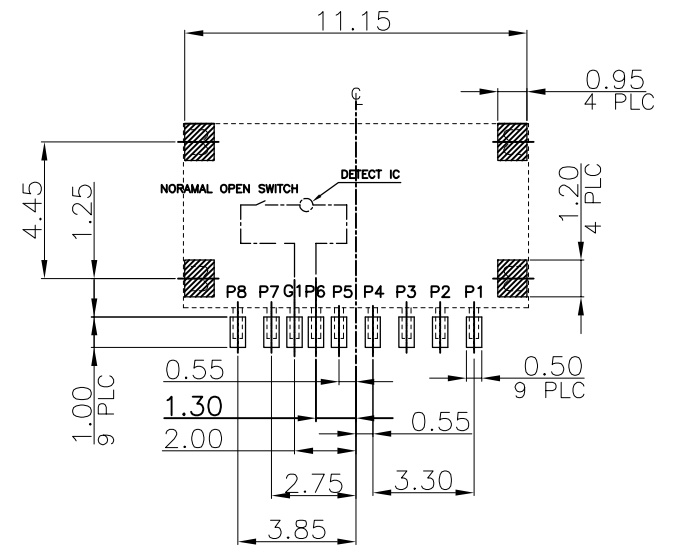
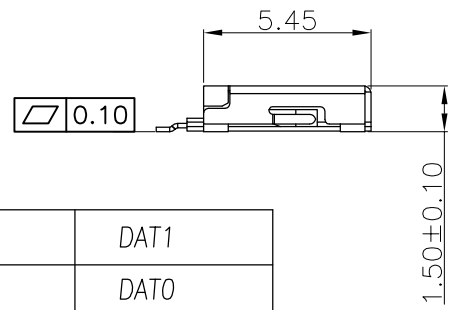
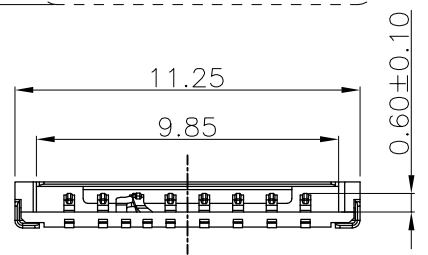
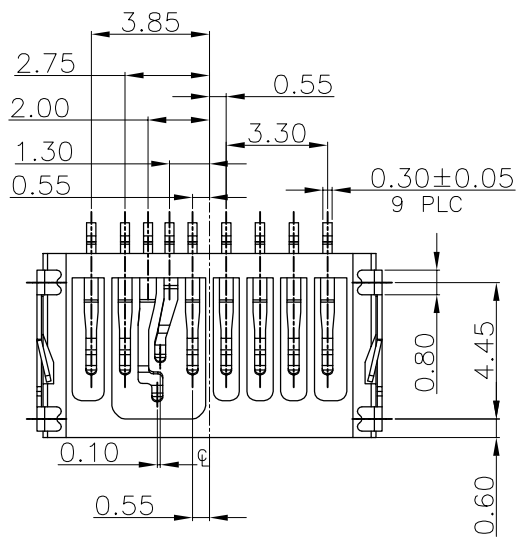


NOTES:

- 1) MATERIAL:
 - HOUSING: HIGHT-TEMP. PLASIC UL 94V-0
 - CONTACT: COPPER ALLOY, T=0.15
 - SHELL: STAINLESS STEEL ,T=0.15
- 2) FINISH :
 - CONTACT: Au 15u" PLATED ON CONTACT AREA;
 - GOLD FLASH PLATING ON SOLDER TAILS,
 - SHELL: NICKEL 50u" MIN PLATED OVERALL, GOLD FLASH PLATING ON SOLDER TAILS,

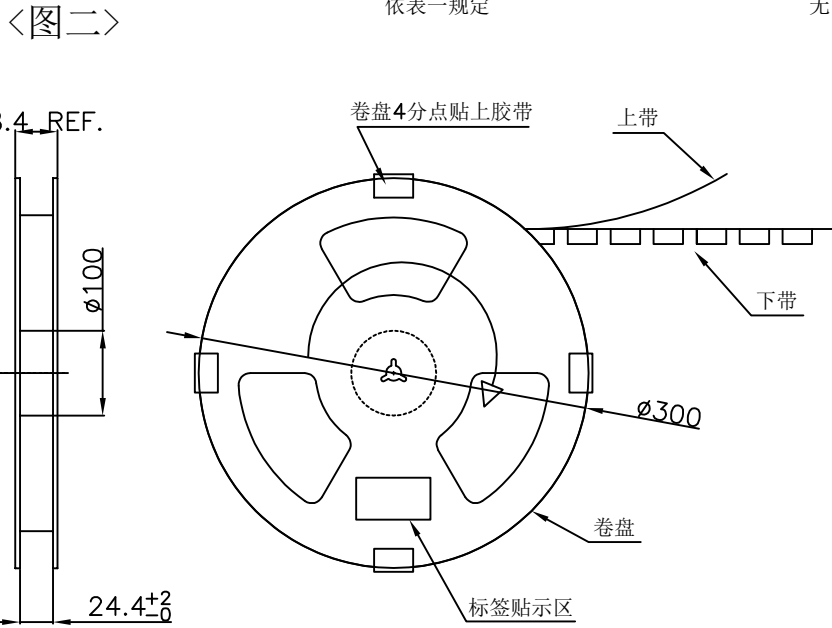
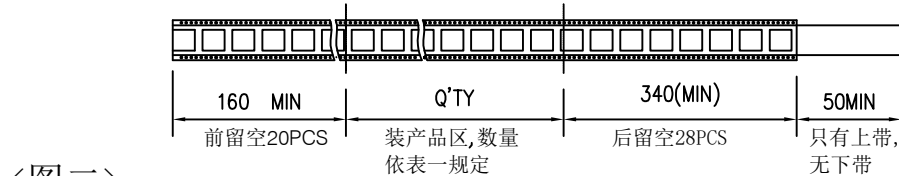
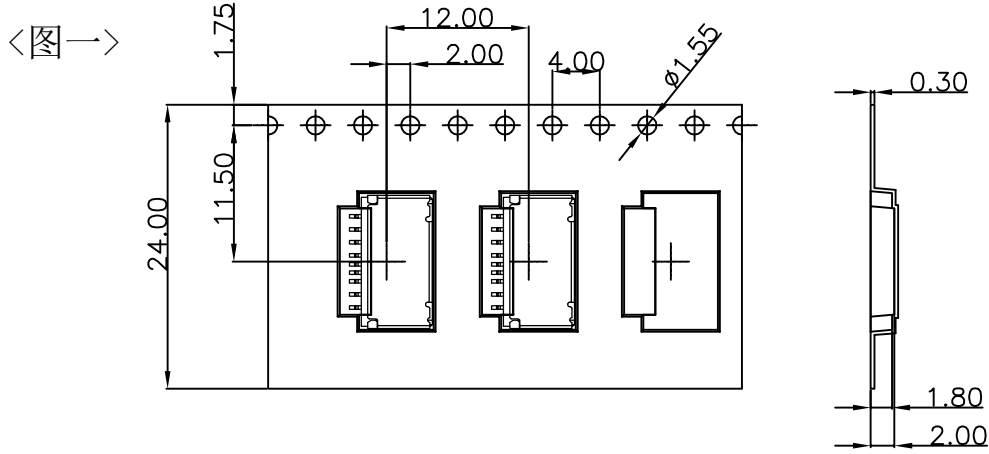


RECOMMENDED PCB LAYOUT
TOL:(±0.05)



P8	DAT1
P7	DAT0
P6	VSS
G1	SWITCH
P5	CLK
P4	VDD
P3	CMD
P2	CD/DAT3
P1	DAT2
PIN NUMBER	PIN NUMBER

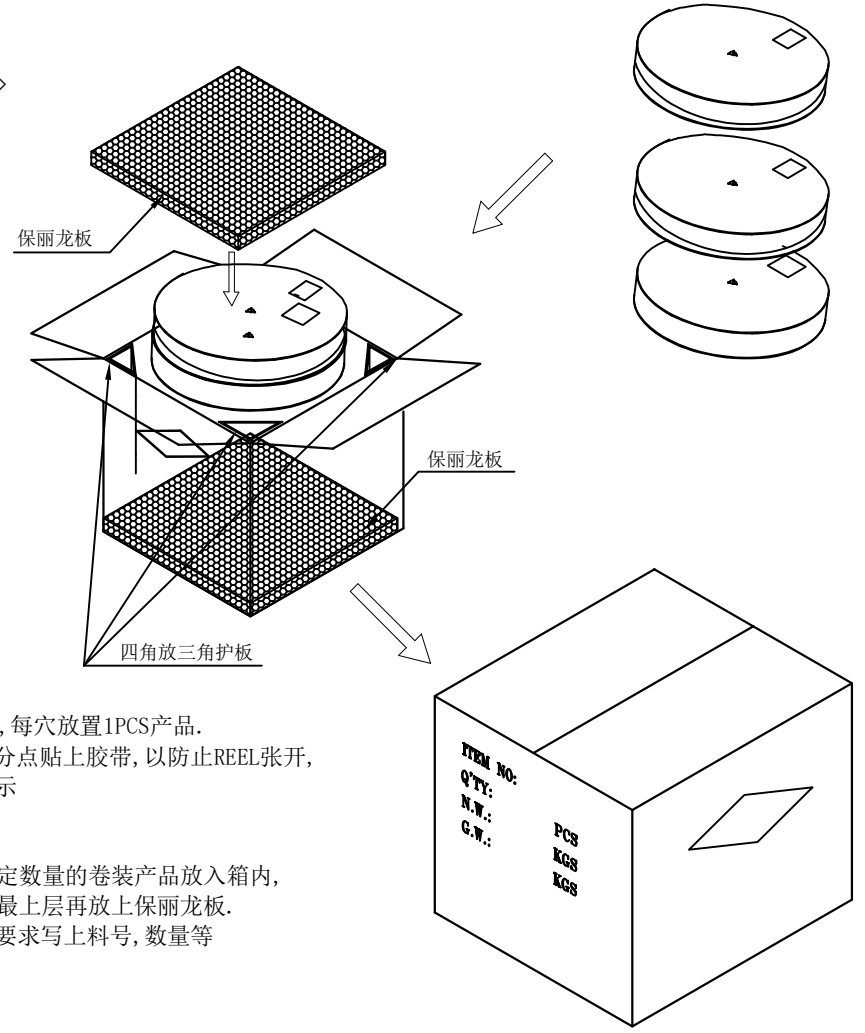
GENERAL TOLERANCE		DWG NO.	APPD:	WIND	Scale	1:1
X.±0.45	x.'±5'	Title	T-FLASH 9PIN CONN (SWITCH 6#PIN)	CHKD:	UNIT	mm
.X±0.35	.x'±2'				DR:	
.XX±0.25	.xx'±1'	Part NO.	JYS-TF150-061	Date	2021/07/19	
.XXX±0.15	.xxx'±0.5'					
SHEET	1/2	JYSCONN Shenzhen JYSCONN Electronics Co., LTD.				



<表一>

包装数量		
PCS/卷	卷/箱	PCS/箱
2500	10	25000

<图三>



NOTE:

1. 依<图一>示放置产品于下载中, 每穴放置1PCS产品.
2. 包装机包好后, 在REEL的个等分点贴上胶带, 以防止REEL张开, 每REEL贴1PCS标签, 如<图二>示
3. 包装数量见如<表一>示
4. 包装成箱见如<图三>示
箱底放保利龙板, 再依次将指定数量的卷装产品放入箱内, 四角分别放入四个三角护板, 最上层再放上保利龙板.
5. 封箱, 在封好的纸箱上按客户要求写上料号, 数量等
6. 适用成品料号见如下<表二>

<表二> 适用成品料号

GENERAL TOLERANCE		图号	设计	WIND	比例	1:1
X.±0.45	x.±5'	品名	T-FLASH 9PIN CONN.	审核	单位	mm
.X±0.35	.x'±2'		6#侦测PIN 包装图	核准	视角	
.XX±0.25	.xx'±1'	料号	JYS-TF150-061	日期	2021/07/19	版本 A
.XXX±0.15	.xxx'±0.5'	Shenzhen JYSCONN Electronics Co., LTD.				
页号	2/2					