

编号: XHKJ2255

核技术利用建设项目竣工环境保护

验收监测报告表

备案版

项目名称: 使用工业 X 射线 CT 装置项目

建设单位: 广州金立电子有限公司 (公章)

二〇二二年十二月

建设单位及编制单位情况表

建设单位 (盖章)	广州金立电子有限公司
统一社会信用代码	914401166915048641
地址	广州市黄埔区开源大道玉岩路 6 号
法定代表人 (签字)	JACK CHIANG 
技术负责人 (签字)	朱志锋 
联系人	朱志锋
联系电话	
编制单位 (盖章)	广州星环科技有限公司 
编制 (签字)	陈凯莉 
审核 (签字)	黄铭熙 
审定 (签字)	张子奇 
地址	广州市海珠区南洲路 365 号二层 236
联系电话	020-38343515

目 录

表一 基本信息和验收依据	-1-
表二 项目基本情况	-5-
表三 项目建设情况	-9-
表四 辐射安全与防护	-17-
表五 辐射安全管理	-24-
表六 验收监测	-27-
表七 验收结论	-34-
附件 1 环评批复文件	-35-
附件 2 辐射安全许可证	-37-
附件 3 辐射安全管理规章制度	-39-
附件 4 辐射安全与防护考核合格证书	-49-
附件 5 验收监测报告	-50-
建设项目工程竣工环境保护“三同时”验收登记表	-尾页-

表一 基本信息和验收依据

建设项目名称	使用工业 X 射线 CT 装置项目				
建设单位名称	广州金立电子有限公司				
建设项目性质	√新建 □改扩建 □技改 □迁建				
项目地点	广州市黄埔区开源大道玉岩路 6 号				
环评批复日期	2022 年 9 月 16 日	竣工时间	2022 年 11 月 17 日		
调试时间	-	验收现场监测时间	2022 年 12 月 2 日		
报告表审批部门	广东省生态环境厅	报告表编制单位	广州星环科技有限公司		
环保设施设计单位	-	环保设施施工单位	-		
投资总概算（万元）	500	环保投资总概算（万元）	20	比例	4%
实际投资（万元）	500	环保投资（万元）	20	比例	4%
验收依据	<p>(1) 《中华人民共和国环境保护法》（主席令第九号，2015 年 1 月 1 日实施）</p> <p>(2) 《中华人民共和国放射性污染防治法》（主席令第六号，2003 年 10 月 1 日实施）</p> <p>(3) 《放射性同位素与射线装置安全和防护条例》（国务院第 709 号令，2019 年 3 月 2 日修订）</p> <p>(4) 《国务院关于修改〈建设项目环境保护管理条例〉的决定》（国务院令 第 682 号，2017 年 10 月 1 日实施）</p> <p>(5) 《放射性同位素与射线装置安全许可管理办法》（生态环境部第 7 号令，2019 年 8 月 22 日修改）</p> <p>(6) 《放射性同位素与射线装置安全和防护管理办法》（环境保护部第 18 号令，2011 年 5 月 1 日施行）</p> <p>(7) 关于发布《建设项目竣工环境保护验收暂行办法》的公告（国环规环评〔2017〕4 号，2017 年 11 月 20 日发布）</p>				

	<p>(8)《建设项目竣工环境保护验收技术指南 污染影响类》(生态环境部公告 2018 年第 9 号, 2018 年 5 月 16 日发布)</p> <p>(9)《电离辐射防护与辐射源安全基本标准》(GB18871-2002)</p> <p>(10)《工业 X 射线探伤放射防护要求》(GBZ117-2015)</p> <p>(11)《工业 X 射线探伤室辐射屏蔽规范》(GBZ/T250-2014)</p> <p>(12)《广东省生态环境厅关于广州金立电子有限公司使用工业 X 射线 CT 装置项目环境影响报告表的批复》(粤环穗审【2022】77 号)</p> <p>(13)《广州金立电子有限公司使用工业 X 射线 CT 装置项目环境影响报告表》(XHKJ2222)</p>
验收标准	<p>1、职业照射及公众照射年有效剂量控制要求</p> <p>(1) 剂量限值</p> <p>根据《电离辐射防护与辐射源安全基本标准》(GB18871-2002)规定:</p> <p>①工作人员的照射水平不应超过下述限值:</p> <p>a) 由审管部门决定的连续 5 年的年平均有效剂量(但不可作任何追溯性平均), 20mSv;</p> <p>②实践使公众中有关关键人群组的成员所受到的平均剂量估计值不应超过下述限值: 年有效剂量, 1mSv。</p> <p>(2) 剂量约束值</p> <p>①工作人员:</p> <p>本报告取职业照射年平均有效剂量限值的四分之一作为本项目的职业照射剂量约束值, 即本项目的辐射工作人员的年有效受照剂量应不超过 5mSv/a。</p> <p>②公众:</p> <p>取公众年平均有效剂量限值的四分之一作为本项目的公众照射剂量约束值, 即本项目的公众的年有效受照剂量不超过 0.25mSv/a。</p>

2、工作场所辐射剂量率控制要求

根据《工业 X 射线探伤放射防护要求》(GBZ117-2015)的规定:对于工业 X 射线探伤项目, X 射线探伤室墙和入口门关注点最高周围剂量当量率参考控制水平应不大于 2.5 μ Sv/h。

因此,本项目射线装置屏蔽体外 0.3m 处的剂量当量率应不大于 2.5 μ Sv/h。

3、辐射安全与防护要求

参考《工业 X 射线探伤放射防护要求》(GBZ117-2015)的要求。

4.1.1 探伤室的设置应充分考虑周围的辐射安全,操作室应与探伤室分开并尽量避开有用线束照射的方向。

4.1.2 应对探伤工作场所实行分区管理。一般将探伤室墙壁围成的内部区域划为控制区,与墙壁外部相邻区域划为监督区。

4.1.3 X射线探伤室墙和入口门的辐射屏蔽应同时满足:

a) 人员在关注点的周剂量参考控制水平,对职业工作人员不大于100 μ Sv/周,对公众不大于5 μ Sv/周;

b) 关注点最高周围剂量当量率参考控制水平不大于 2.5 μ Sv/h。

4.1.4 探伤室顶的辐射屏蔽应满足:

a) 探伤室上方已建、拟建建筑物或探伤室旁邻近建筑物在自辐射源点到探伤室顶内表面边缘所张立体角区域内时,探伤室顶的辐射屏蔽要求同4.1.3;

b) 对不需要人员到达的探伤室顶,探伤室顶外表面30cm处的剂量率参考控制水平通常可取为100 μ Sv/h。

4.1.5 探伤室应设置门-机联锁装置,并保证在门(包括人员门和货物门)关闭后 X 射线装置才能进行探伤作业。门打开时应立即停止 X 射线照射,关上门不能自动开始 X 射线照射。门-机联锁装置的设置应方便探伤室内部的人员在紧急情况下离开探伤室。

4.1.6 探伤室门口和内部应同时设有显示“预备”和“照射”状态的指示灯和声音提示装置。“预备”信号应持续足够长的时间，以确保探伤室内人员安全离开。“预备”信号和“照射”信号应有明显的区别,并且应与该工作场所内使用的其他报警信号有明显区别。

4.1.7 照射状态指示装置应与 X 射线探伤装置联锁。

4.1.8 探伤室内、外醒目位置处应有清晰的对“预备”和“照射”信号意义的说明。

4.1.9 探伤室防护门上应有电离辐射警告标识和中文警示说明。

4.1.10 探伤室内应安装紧急停机按钮，确保出现紧急事故时，能立即停止照射。按钮应带有标签，标明使用方法。

表二 项目基本情况

1、项目概况

广州金立电子有限公司位于广州市黄埔区开源大道玉岩路6号，是金立电容器有限公司与广州金日科技有限公司于2009年10月精诚合作，在中国大陆投资成立的合资企业，投资总额18000万美元，注册资本6000万美元，主要从事铝电解电容器在中国的研究，开发，生产制造，市场销售和售后服务等工作，年生产电容能力达到12亿PCS以上。

工业X射线CT装置用于高精密材料、电子器件的缺陷检测及结构分析，其检测精度可达微米量级，被誉为当今最佳无损检测和分析评估技术。基于工业X射线CT装置的强大功能，以及研发和品控的需要，广州金立电子有限公司（下称：金立公司或建设单位）在广州市黄埔区开源大道玉岩路6号公司A栋2层设置1间CT室，在CT室内安装使用1台TOSCANER-32300uhd型工业CT（下称：工业CT），用于无损检测素子、裸品内部结构是否有缺陷，确保产品品质，防止产品结构不良情况产生。射线装置基本信息见表2-1。

表2-1 射线装置信息一览表

名称	型号	最大管电压	最大管电流	数量	类别	使用场所
工业CT	TOSCANER-32300uhd	230kV	0.6mA	1台	II类	CT室

项目所在区域图见图2-1，金立公司总平面图及本项目的位置见图2-2。



图 2-1 项目所在区域图

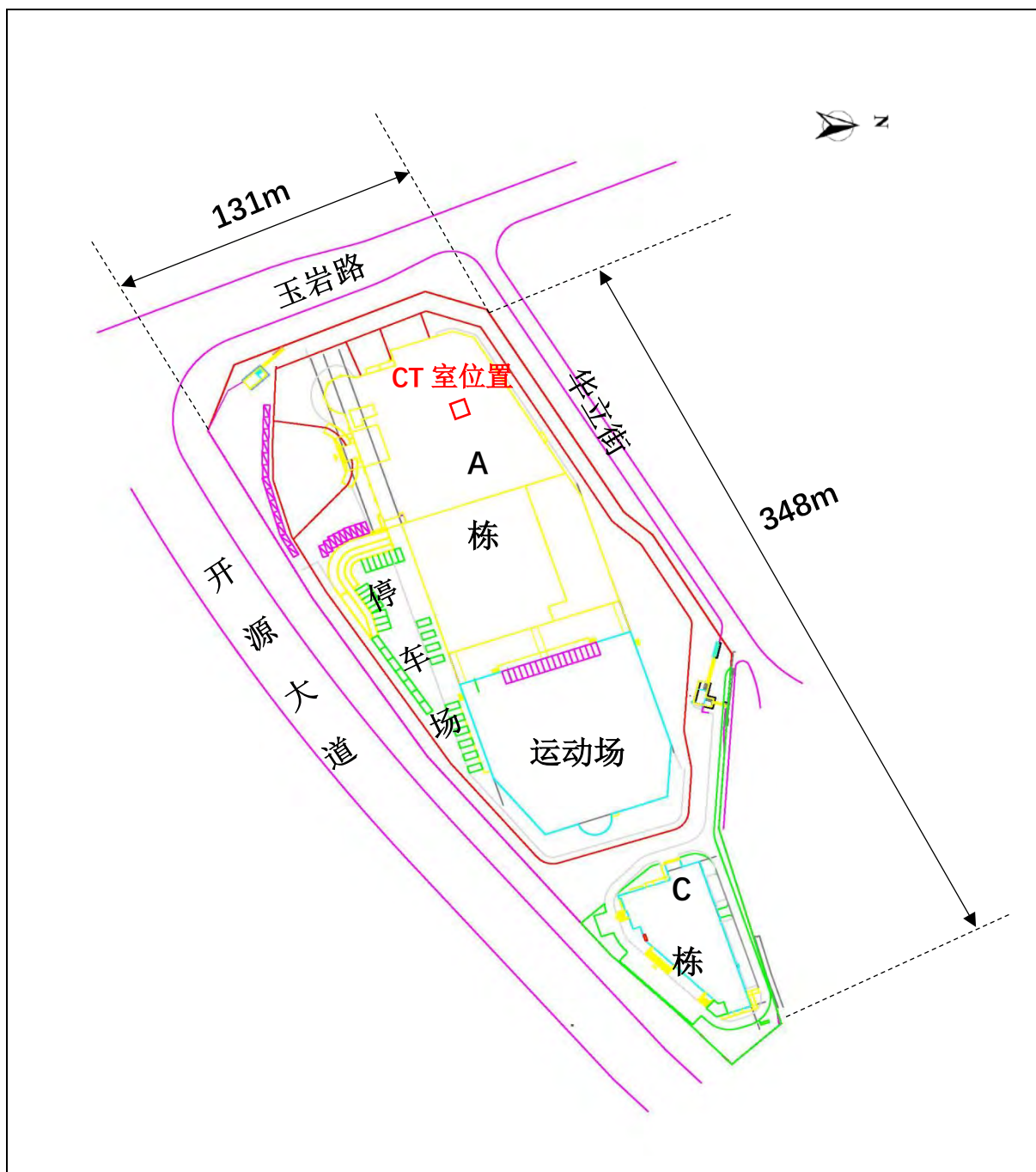


图 2-2 金立公司厂区总平面图

本项目于 2022 年 11 月 17 日正式竣工，于 2022 年 12 月 2 日进行了环境辐射验收监测。受广州金立电子有限公司委托，我公司依据《国务院关于修改〈建设项目环境保护管理条例〉的决定》（国务院令 第 682 号）、《建设项目竣工环境保护验收暂行办法》（国环规环评〔2017〕4 号）等规定，针对该核技术利用项目组织竣工环境保护验收，前期工作包括：

(1) 现场勘查：对照本项目的环境影响报告表及环评批复文件，检查本项目的辐射安全与防护各项措施是否已落实；

(2) 资料检查：检查本项目辐射安全许可证、环评批复文件等环保手续是否齐全，辐射安全管理规章制度、人员培训资料、个人剂量档案等是否完善，并提出整改建议；

(3) 验收监测：制定检测方案，依照国家相关标准和环境影响报告表的相关要求验收监测。

在此基础上参考《建设项目竣工环境保护验收技术指南 污染影响类》（生态环境部公告 2018 年第 9 号），编制了竣工环境保护验收监测报告表。

2、项目实施回顾

建设单位于 2022 年 6 月委托广州星环科技有限公司针对本项目编制了《广州金立电子有限公司使用工业 X 射线 CT 装置项目环境影响报告表》（XHJKJ2222），于 2022 年 9 月 16 日取得了《广东省生态环境厅关于广州金立电子有限公司使用工业 X 射线 CT 装置项目环境影响报告表的批复》（粤环穗审【2022】77 号，见附件 1），于 2022 年 11 月 4 日申领了辐射安全许可证（粤环辐证[A8182]，见附件 2）。本项目的环评批复文件批复如下：

你单位注册地址为广州市黄埔区开源大道玉岩路 6 号，本次核技术利用新建项目位于广州市黄埔区开源大道玉岩路 6 号 A 栋 2 层。项目内容为：在 A 栋 2 层设置 1 间 CT 室，在 CT 室内安装使用 1 台 TOSCANER-32300uhd 型工业 CT，用于无损检测素子、裸品内部结构是否有缺陷，属 II 类射线装置。

项目在建设和运行中应严格落实报告表提出的各项辐射安全防护措施以及安全责任，确保辐射工作人员有效剂量约束值低于 5 毫希沃特/年，公众有效剂量约束值低于 0.25 毫希沃特/年。

表三 项目建设情况

1、装置参数信息

本项目使用 1 台 II 类射线装置，技术参数见表 3-1。

表 3-1 射线装置参数一览表

技术参数	数值
最大管电压	230kV
最大管电流	0.6mA
有用线束距辐射源点 1m 处 输出量	0.119mGy/s
泄露线束距辐射源点 1m 处 剂量率	$5 \times 10^3 \mu\text{Sv/h}$

现场检查和厂家证实，本项目使用的射线装置的参数与环评文件及批复一致。

2、工作场所建设情况

本项目的建设地点位于广州市黄埔区开源大道玉岩路 6 号公司 A 栋 2 层，本项目 50m 范围内均在金立公司厂区内，A 栋四周主要分布有道路、停车场、运动场等，项目周边关系图见图 3-1。

本项目的工作场所为 CT 室，辐射工作区域内只用于摆放工业 CT、操作台及其他配套设施，不作其他用途，有用线束方向避开了操作台。工作场所的东侧是仪校室，南侧是通道，西侧是环境实验室，北侧是信赖性测试区，正上方是组立车间，正下方是仓库。周围环境保护目标与环评报告描述一致。工作场所布置图见图 3-2。

按照环评文件的辐射工作场所分区管理要求，建设单位将射线装置实体屏蔽内部区域划为控制区，将整个 CT 室划为监督区，在监督区边界张贴“当心电离辐射”警示标志。

经现场检查证实，本项目实际的建设地点与环评文件及批复一致，工作场所的布局 and 分区情况与环评文件及批复一致。工作场所现场照片见图 3-3。



图 3-1 项目周边关系图

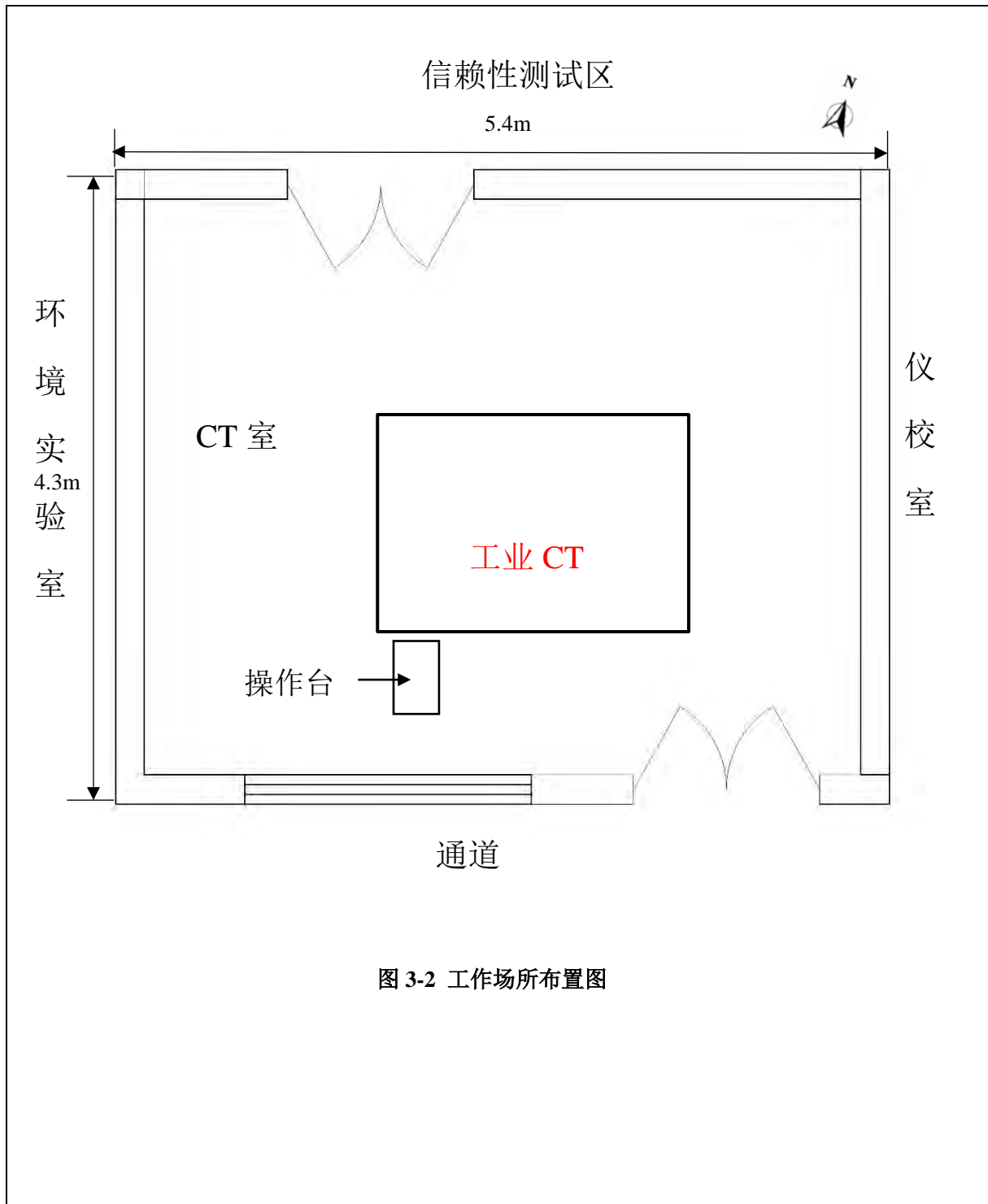


图 3-2 工作场所布置图



图 3-3 工作场所现场照片

3、工作原理、工作方式和操作流程

(1) 工作原理

电子计算机断层摄影(Computed tomography, 简称 CT)是近十年来发展迅速的电子计算机和 X 射线相结合的一项新颖的诊断新技术。其原理是基于从多个投影数据应用计算机重建图像的一种方法,现代断层成像过程中仅仅采集通过特定剖面(被检测对象的薄层,或称为切片)的投影数据,用来重建该剖面的图像,因此也就从根本上消除了传统断层成像的“焦平面”以外其他结构对感兴趣剖面的干扰,“焦平面”内结构的对比度得到了明显的增强;同时断层图像中图像强度(灰度)数值能真正与被检对象材料的辐射密度产生对应的关系,发现被检对象内部辐射密度的微小变化。

工业 CT 机一般由射线源、机械扫描系统、探测器系统、计算机系统和屏蔽设施等部分组成,其工作示意图如图 3-4 所示。射线源提供 CT 扫描成像的能量线束用以

穿透试件，根据射线在试件内的衰减情况实现以各点的衰减系数表征的 CT 图象重建。与射线源紧密相关的准直器用以将射线源发出的锥形射线束处理成扇形射束。机械扫描系统实现 CT 扫描时试件的旋转或平移，以及机械转盘、试件、探测器空间位置的调整。探测器系统用来接收穿过试件的射线信号，经放大和模数转换后送进计算机进行图象重建。计算机系统用于扫描过程控制、参数调整，完成图象重建、显示及处理等。屏蔽设施用于射线安全防护，一般小型设备自带屏蔽设施。

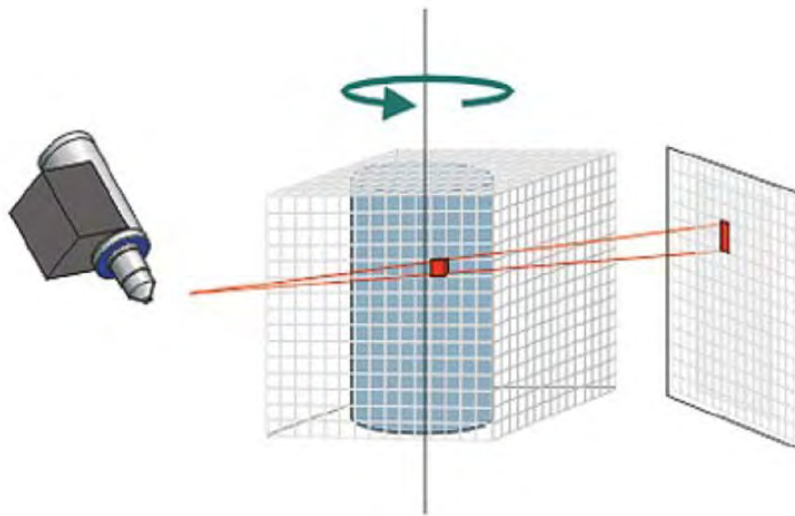


图 3-4 工业 CT 工作示意图

(2) 工作方式

本项目的工业 CT 自带屏蔽体，待检工件可以通过装载门放入屏蔽体内进行检测，装载门可通过辐射屏蔽柜前面的一个按键以及通过操作面板打开和关闭，人员不能进入屏蔽体内部。操作人员放置好工件、关闭好装载门、设置好检测参数后，设备可自动完成分析测试工作，自动保存分析数据。X 射线出束期间，操作人员一般位于距离装载门约 1m 的操作位，也可离开现场，出束期间无需人员干预。操作人员离开现场时将关闭 CT 室门，CT 室设有门禁，只有授权人员才能进入。

X 射线管下方有一个样品台，可移动和旋转，待检工件单边最大长度为 2~20cm，工件固定在样品台上后，可通过控制面板调节机械转盘至合适位置。X 射线透过待检工件后由探测器接收，然后再由重构软件进行图像重建，以得到可视化的内部结构等信息。如图 3-5 所示，在扫描过程中工件在转台进行 360 度旋转，以获取零件每个位置的 2D 图像，在获取 360 度零件不同位置的 2D 图片后，进行 3D 重构，得到工件

的 3D 内部结构图。

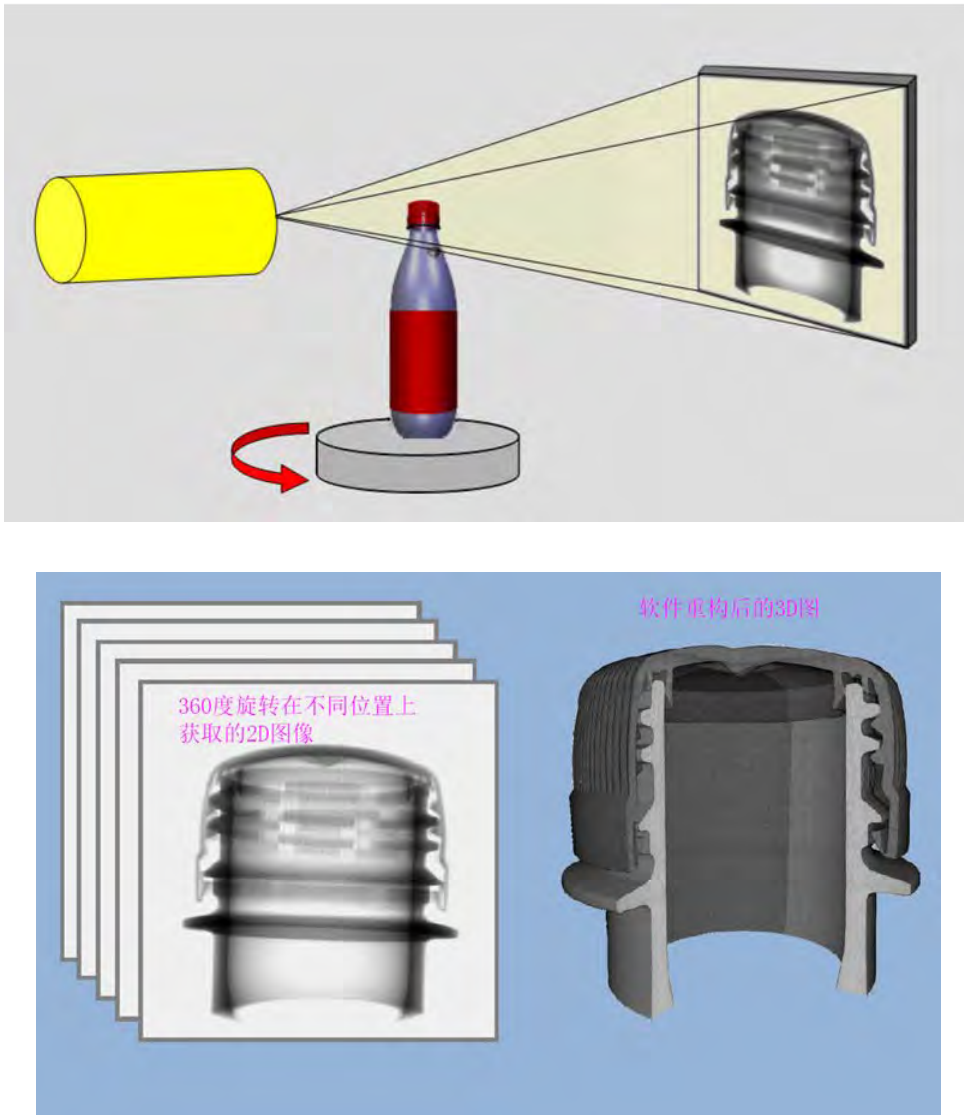


图 3-5 3D 扫描示意图

(3) 操作流程

本项目使用的射线装置的操作流程如图 3-6。

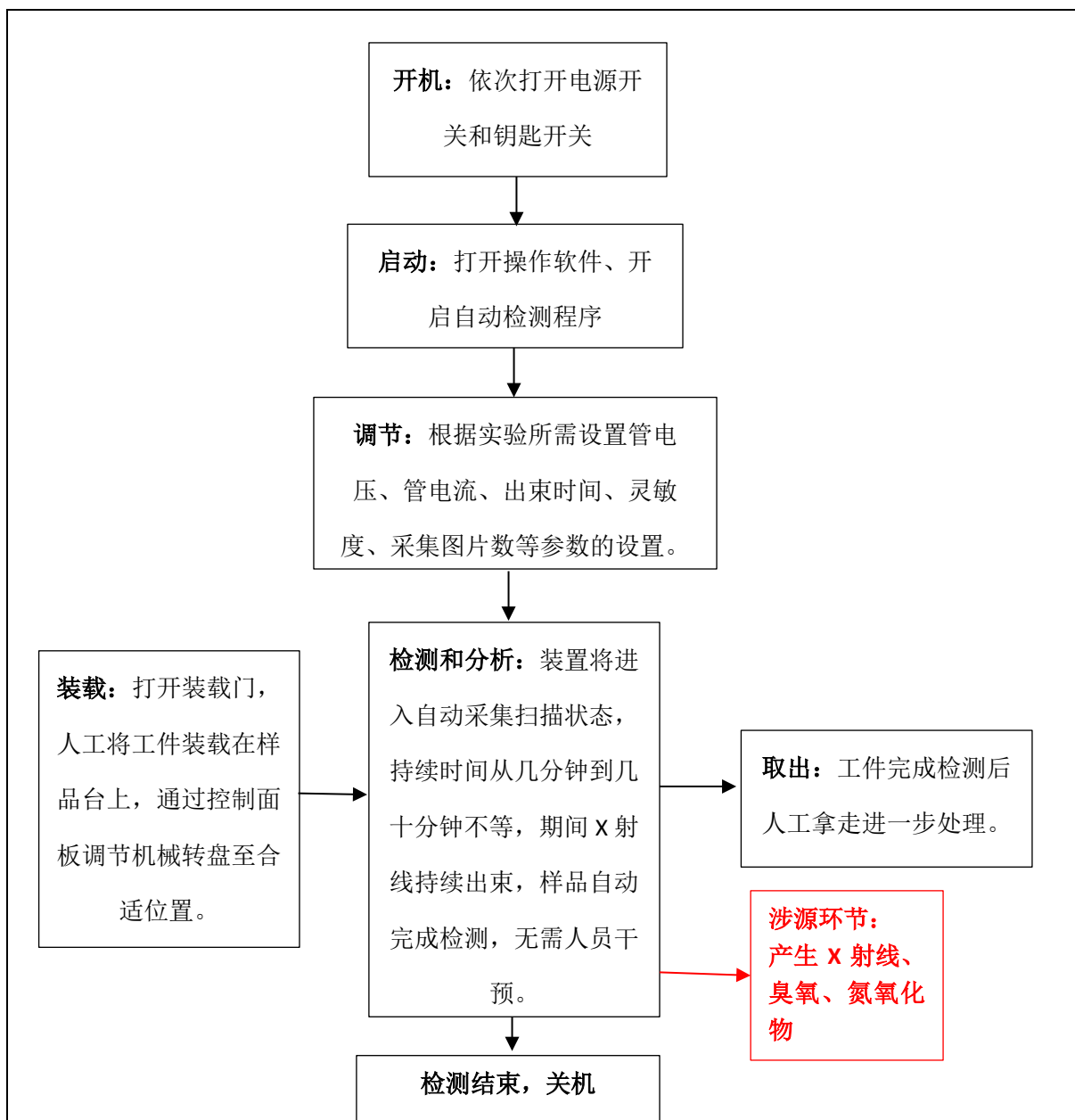


图 3-6 操作流程圖

4、污染源項描述

(1) 正常工況

本項目的主要污染因子是 X 射線，隨 X 射線發生器的開和關而產生和消失。在正常工況下，檢測過程中產生的射線可以得到屏蔽體的有效屏蔽。但由於 X 射線的直射、反射及散射，可能有衰減後的射線對外部的工作人員和周圍的公眾產生輻射影響，影響途徑為 X 射線外照射。

(2) 事故工况

本项目使用的设备在事故工况下，可能产生辐射影响的情形有以下几点：

(1) 装载门安全联锁发生故障，导致在推拉门未关到位的情况下射线发生器出束，X 射线泄露使工作人员受到不必要的照射；

(2) 装载门安全联锁发生故障，工作人员在取放工件的过程中，意外开启 X 射线发生器，导致工作人员被意外照射；

(3) 设备检修时，没有采取可靠的断电措施导致意外开启 X 射线发生器，使在场所有人员受到意外照射。

表四 辐射安全与防护

1、辐射屏蔽构造和参数

本项目的工业 CT 自带有辐射屏蔽体，屏蔽体由厂家针对射线特征采用一体化设计和制造，密闭性良好，无需额外加建屏蔽体。结构和屏蔽参数见表 4-1。

表 4-1 工业 CT 屏蔽结构和屏蔽参数一览表

项目	设计情况	屏蔽铅当量
尺寸	长×宽×高=2.2m×1.4m×1.5m	
前部	合金内衬 12mm 铅板	12mmPb
后部	合金内衬 12mm 铅板	12mmPb
左部	合金内衬 11mm 铅板	11mmPb
右部	合金内衬 14mm 铅板	14mmPb(主射面)
顶部	合金内衬 12mm 铅板	12mmPb
底部	合金内衬 12mm 铅板	12mmPb
装载门	四周：合金内衬 12mm 铅板 中间：60mm 厚铅玻璃	12mmPb

经装置生产厂家和建设单位证实，本项目的工业 CT 的构造和屏蔽参数与环评文件的描述一致。

2、辐射安全与防护措施

(1) 警示标志和警示灯

按照环评文件的要求，建设单位在射线装置的正面张贴电离辐射警示标志，按照 GB18871-2002 的规范制作。射线装置自带有工作状态指示灯，当指示灯亮绿灯时，表示设备安全联锁正常，可以出束；当指示灯亮红灯时，表示 X 射线正在出束。

(2) 安全联锁装置

本项目使用的射线装置设有安全联锁系统，安全联锁设计要求钥匙开关闭合、急停按钮复位、装载门和检修门正常关闭、指示灯正常的情况下射线装置才能启动，才

能正常出束，一旦其中有一道设施未到位射线装置不能启动。X 射线出束期间，任何一道安全设施触发或者发生故障，X 射线立即切断出束。

(3) 多重开关

设备上设有钥匙开关、主电源开关，只有两个开关同时打开后设备才能启动，关闭任意一道开关 X 射线都无法正常出束，钥匙在 X 射线出束时不能拔出，钥匙只有授权人员才能使用。

(4) 机械排风装置

按照环评文件的要求，工作场所已安装机械排风装置，排风口管道接入厂房的排风主管道，排风口设置在楼顶，避开了人员密集的区域。CT 室的体积为 69.7m^3 ，排风量为 $0.06\text{m}^3/\text{s}$ ，在工作期间保持开启状态，可确保 CT 室每小时有效通风换气次数 3.09 次，室内空气电离产生的少量臭氧和氮氧化物将及时排至外界空气中稀释并分解，有害气体不会在室内累积。排风口现场照片见图 4-1。



图 4-1 排风口现场照片

(5) 紧急停机

按照环评文件的要求，该设备操作台显眼位置设有急停按钮，发生紧急事故时可以迅速切断设备的多项部件的电源，立即让 X 射线终止出束。

(6) 辐射监测设施

建设单位为辐射工作人员每人各配备了 1 个人剂量计和 1 个人剂量报警仪，个人剂量报警仪具有报警功能和实时辐射剂量率监测显示功能，用于实时监测工作环境的辐射水平，个人剂量计定期送检。

使用个人剂量报警仪定期（每个季度 1 次）对工业 CT 外周围剂量当量率进行巡测，做好巡测记录。

各项辐射安全与防护设施的实物照片见图 4-2。

	
机身处电离辐射警示标志	警示灯
	
电源开关	钥匙开关
	
急停按钮	机械排风装置

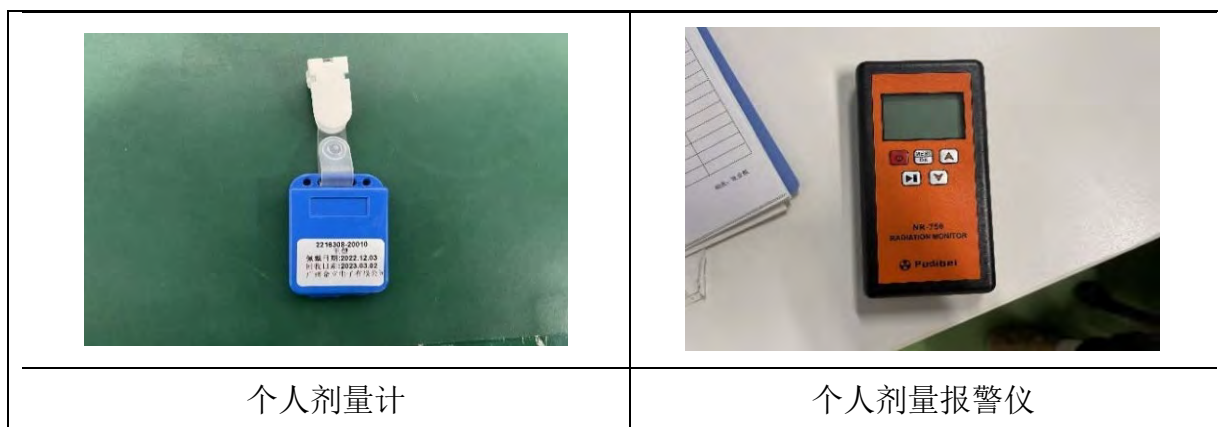


图 4-2 辐射安全与防护设施实物图

3、与国家标准对照分析

对照国家标准《工业 X 射线探伤放射防护要求》（GBZ117-2015）及环评文件的要求，本项目的各项辐射安全与防护措施见表 4-2，安全操作要求及实施计划对照表 4-3。

表 4-2 辐射安全与防护措施落实情况对照分析表

(GBZ117-2015) 的要求	环评文件的要求	落实情况
4.1.1 探伤室的设置应充分考虑周围的辐射安全,操作室应与探伤室分开并尽量避开有用线束照射的方向。	本项目辐射工作场所的操作台设在射线装置正面一侧,有用线束朝右,避开了有用线束方向。	已落实,操作台的摆放在工业 CT 左前方,避开了有用线束方向(朝右),与环评文件要求一致。
4.1.2 应对探伤工作场所实行分区管理。一般将探伤室墙壁围成的内部区域划为控制区,与墙壁外部相邻区域划为监督区。	建设单位将工业 CT 实体屏蔽内部区域划为控制区,将整个 CT 室划为监督区。	已落实,已按照环评文件的要求进行分区管理。
4.1.3 X 射线探伤室墙和入门的辐射屏蔽应同时满足:a)人员在关注点的周剂量参考控制水平,对职业工作人员不大于 100 μ Sv/周,对公	该项目的射线装置屏蔽体外 0.3m 处的周围剂量当量率应不超过 2.5 μ Sv/h。	已落实,射线装置周围剂量当量率均小于 2.5 μ Sv/h,满足 (GBZ117-2015) 的辐

<p>众不大于 5μSv/周；b) 关注点最高周围剂量当量率参考控制水平不大于 2.5μSv/h.</p>		<p>射剂量率控制要求，验收检测结果见表 6-3。</p>
<p>4.1.5 探伤室应设置门-机联锁装置, 并保证在门(包括人员门和货物门) 关闭后 X 射线装置才能进行探伤作业。门打开时应立即停止 X 射线照射, 关上门不能自动开始 X 射线照射。门-机联锁装置的设置应方便探伤室内部的人员在紧急情况下离开探伤室。</p>	<p>本项目使用的射线装置带有安全联锁功能, 装载门、检修门在打开或者没有关到位的情况下, 高压电源无法打开; 门打开时高压电源将随即关闭, X 射线停止出束, 重新关上门后不会自动打开高压电源。</p> <p>射线装置内部空间狭小人员不能进入设备内部。</p>	<p>已落实, 具有门机联锁装置, 功能与环评文件的要求一致。</p>
<p>4.1.6 探伤室门口和内部应同时设有显示“预备”和“照射”状态的指示灯和声音提示装置。“预备”信号应持续足够长的时间, 以确保探伤室内人员安全离开。“预备”信号和“照射”信号应有明显的区别, 并且应与该工作场所内使用的其他报警信号有明显区别。</p> <p>4.1.7 照射状态指示装置应与 X 射线探伤装置联锁。</p> <p>4.1.8 探伤室内、外醒目位置处应有清晰的对“预备”和“照射”信号意义的说明。</p>	<p>本项目的射线装置自带有工作状态指示灯, 当指示灯亮绿灯时, 表示设备安全联锁正常, 可以出束; 当指示灯亮红灯时, 表示 X 射线正在出束。本项目射线装置体积小, 通过指示灯更直观观察射线装置的状态, 没有设置声音提醒装置。</p> <p>本项目射线装置内部空间狭小, 人员不能进入, 设备内部没有设置工作状态指示灯。</p>	<p>已落实, 射线装置具有警示灯, 功能与环评文件的要求一致。</p>
<p>4.1.9 探伤室防护门上应有电离辐射警告标识和中文警示说明。</p>	<p>工建设单位将在射线装置屏蔽体的正面张贴电离辐射警示标志和中文警示说明, 在监督区边</p>	<p>已落实, 具有电离辐射警示标志, 制作和张贴情况与环评文件的要求</p>

	界（CT室门口）张贴“辐射工作场所，无关人员工作期间禁止进入”的中文警示说明。	一致。
4.1.10 探伤室内应安装紧急停机按钮，确保出现紧急事故时，能立即停止照射。按钮应带有标签，标明使用方法。	射线装置操作台和机身处显眼位置设有急停按钮，急停按钮将标明功能和使用方法，发生紧急事故时能立即终止照射。	已落实，具有急停按钮，数量和位置与环评文件的要求一致。

4-3 安全操作要求及实施计划对照表

(GBZ117-2015) 的要求	环评文件的要求	落实情况
4.2.1 探伤工作人员进入探伤室时除佩戴常规个人剂量计外，还应配备个人剂量报警仪。当辐射水平达到设定的报警水平时，剂量仪报警，探伤工作人员应立即离开探伤室，同时阻止其他人进入探伤室，并立即向辐射防护负责人报告。	建设单位拟为每位辐射工作人员配备1个人剂量计和1台个人剂量报警仪，工作期间正确佩戴在身上。个人剂量报警仪在工作期间将保持开机，当个人剂量报警仪报警时，辐射工作人员立即切断射线装置电源，离开CT室，同时阻止其他人进入CT室，并立即向辐射防护负责人报告。	已落实，具有个人剂量报警仪和个人剂量计，与环评要求一致。
4.2.2 应定期测量探伤室外周围区域的辐射水平或环境的周围剂量当量率，包括操作者工作位置和周围毗邻区域人员居留处。测量值应当与参考控制水平相比较。当测量值高于参考控制水平时，应终止探伤工作并向辐射防护负责人报告。	建设单位计划每年一次委托第三方检测机构对设备外的环境辐射水平进行年度检测。 使用便携式剂量率仪在射线装置工作期间对屏蔽体外周围剂量当量率进行巡测，做好巡测记录，一旦发现辐射值超过参考控制水平(2.5μSv/h)需暂停辐射工作，查找原因。	已落实，已配备个人剂量报警仪用于日常监测，具有实时辐射剂量率监测显示功能，与环评要求一致。

本次验收项目按照环评文件的要求，组织实施了各项辐射安全与防护措施，满足《工业 X 射线探伤放射防护要求》（GBZ117-2015）的要求。

表五 辐射安全管理

1、辐射安全管理机构

建设单位落实了辐射安全管理机构成员及相应职责，辐射安全与防护工作管理小组成员名单见表 5-1。

表 5-1 辐射安全与防护工作管理小组成员名单

小组成员	姓名	职务
组长	王皖	副处长
成员	朱志锋	工程师

管理小组职责：

- (1) 结合单位实际定期完善辐射安全管理规章制度，并组织实施；
- (2) 组织落实工作场所日常辐射监测工作；
- (3) 做好工作人员的辐射防护与安全培训，组织实施辐射工作人员的职业健康检查和个人剂量监测，按要求建立个人剂量档案；
- (4) 定期对辐射安全与防护工作进行检查，检查本单位辐射工作人员的辐射安全操作情况，指导做好操作人员的辐射防护，确保不发生辐射安全事故。

2、辐射安全管理规章制度

根据《放射性同位素与射线装置安全许可管理办法》，使用射线装置的单位应有健全的操作规程、岗位职责、辐射防护和安全保卫制度、设备检修维护制度、人员培训计划、监测方案等；有完善的辐射事故应急措施。

为规范管理本单位的辐射工作，有效预防和控制可能发生的辐射事故，强化辐射事故危害意识和责任意识，建设单位制定了《辐射安全管理规章制度》（详情见附件 3），包括以下章节：

辐射安全管理机构及职责

辐射管理和安全保卫制度

岗位职责

安全操作规程

辐射监测方案

辐射工作人员培训计划

辐射工作人员职业健康检查和个人剂量管理要求

射线装置维修维护制度

辐射事故应急预案

金立公司已将制度张贴上 CT 室显眼位置，见图 5-1。



图 5-1 规章制度上墙

3、工作人员培训情况

建设单位为本项目配置了 2 名辐射工作人员（1 名管理人员，1 名操作人员），辐射工作人员均已参加了核技术利用辐射安全与防护考核，持有合格成绩单（见附件 4），辐射工作人员情况一览表见表 5-2。

表 5-2 辐射工作人员情况一览表

序号	姓名	职务	培训时间	成绩单编号	岗位
1	王皖	副处长	2022 年 8 月 8 日	FS22GD1200433	管理
2	朱志锋	工程师	2022 年 6 月 17 日	FS22GD1200287	操作

小结：按照环评文件的要求，本项目落实了各项辐射安全管理工作，满足《放射性同位素与射线装置安全许可管理办法》、《放射性同位素与射线装置安全和防护管理办法》的要求。

4、辐射监测

(1) 个人剂量监测

按照环评文件的要求，建设单位已委托检测机构对直接操作的辐射工作人员进行个人剂量监测，工作人员按要求佩戴检测机构发放的个人剂量计（实物图见 4-2）上岗，定期回收读出个人有效剂量，监测周期为 3 个月，按要求建立了个人剂量档案及职业健康档案。

(2) 工作场所日常监测

按照环评文件的要求，建设单位计划制定的辐射监测计划如下：

委托检测机构对在用的射线装置的环境辐射水平进行年度检测，年度检测数据应作为本单位的射线装置的安全和防护状况年度评估报告的一部分，于每年 1 月 31 号前上报环境行政主管部门。

配备了个人剂量报警仪（具有实时辐射剂量率监测显示功能）见图 4-2，使用个人剂量报警仪定期（每个季度一次）对设备的各个面进行巡测，并做好巡测记录。

小结：按照环评文件的要求，本项目落实了各项辐射监测工作，满足《放射性同位素与射线装置安全许可管理办法》、《放射性同位素与射线装置安全和防护管理办法》的要求。

表六 验收监测

1、监测方案

(1) 检测方法和因子

检测方法和因子见表 6-1。

表 6-1 检测方法和因子

检测方法	检测因子
《工业 X 射线探伤放射防护要求》（GBZ117-2015）	周围剂量当量率
《环境 γ 辐射剂量率测量技术规范》（HJ1157-2021）	

(2) 检测仪器

本项目环保验收委托广州星环科技有限公司于 2022 年 12 月 2 日对工业 CT 外周围剂量当量率进行验收检测，检测仪器信息见表 6-2。

表 6-2 检测仪器信息

仪器名称	X、 γ 辐射剂量仪	仪器型号	AT1123 型
生产厂家	白俄罗斯 ATOMTEX	仪器编号	56810
检定日期	2022 年 08 月 03 日	有效期	1 年
测量范围	50nSv/h~10Sv/h	能量响应	15keV~10MeV
检定单位	深圳市计量质量检测研究院	证书编号	JL2224651151

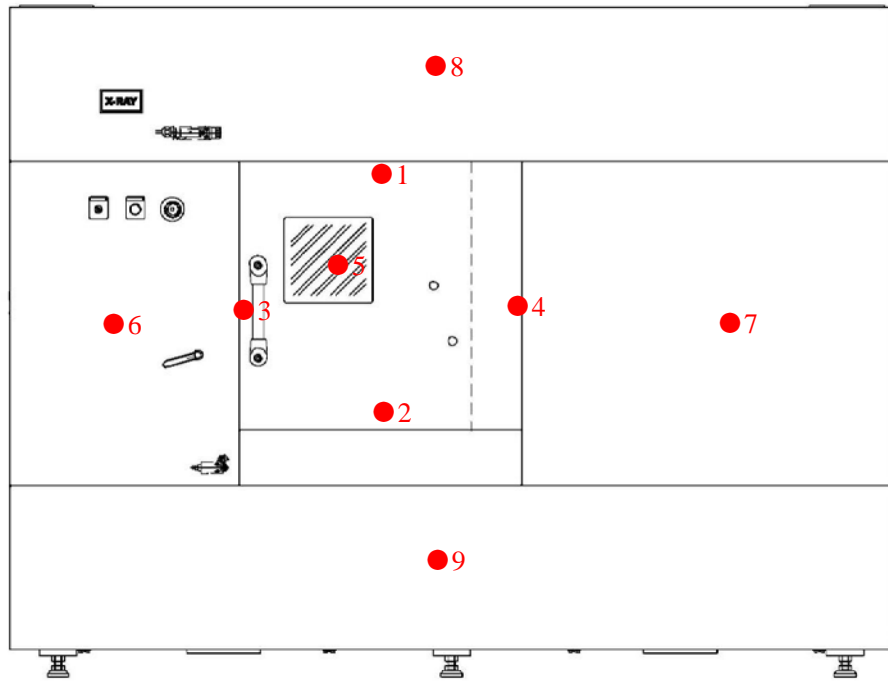
(3) 布点原则

参照《工业 X 射线探伤放射防护要求》（GBZ117-2015）的要求，自屏蔽式工业 CT 辐射防护检测的布点应包括：

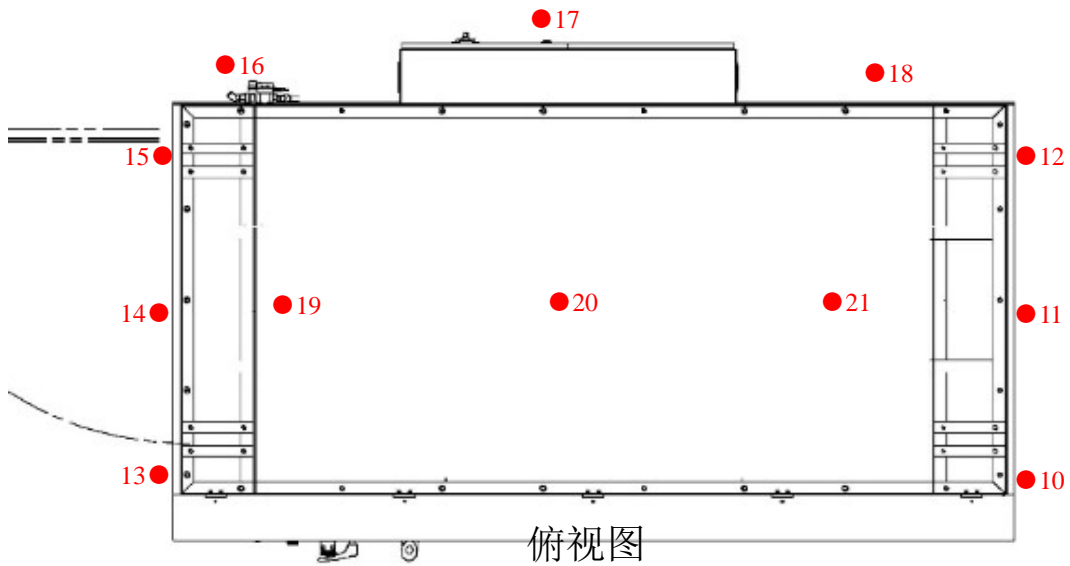
- a) 通过巡测，发现辐射水平异常高的位置；
- b) 装载门的中间和门缝四周；
- c) 装置屏蔽体外 30cm 处，每个面至少测 3 个点；
- d) 操作位。

根据以上布点原则，结合本项目的实际情况，本项目共布置 23 个检测点位，具

体检测点位的布置见图 6-1。



主视图



俯视图



● 23 (本底值)

图 6-1 验收监测布点图

(4) 检测条件和操作方法

参照《工业 X 射线探伤放射防护要求》（GBZ117-2015）的要求，射线装置的辐射防护检测应工作在额定工作条件下、没有工件。

本次验收监测的射线装置的最大管电压为 230kV、最大管电流为 0.6mA，验收监测的工作条件为管电压 180kV、管电流 0.2mA，属于本项目射线装置的常用最大工况。

首先进行装置整体的辐射水平巡测，以发现可能出现的高辐射水平区，然后再定点检测；检测时仪器探头距离屏蔽体约 30cm，探头垂直于检测面，每个检测面先通过巡测，以找到最大的点位，再定点检测，待仪器读数稳定后每个点间隔 10s 读取 10 个数。进行本底值检测时仪器探头垂直地面，距地约 1m，待读数稳定后测量 10 个读数。

2、质量保证措施

(1) 承担本项目环境辐射现状检测的检测机构具备检验检测机构资质认定证书，认证项目有《环境 γ 辐射剂量率测量技术规范》（HJ1157-2021），检测人员具备从事环境辐射监测的工作经验，充分了解环境 γ 辐射的特点，掌握辐射检测技术和技术标准，具备对检测结果做出正确判断的能力，熟悉本单位检验检测质量管理程序。

(2) 实施检测前，确认使用仪器的检测因子、测量范围和能量相应等参数均满足检测要求，核实检测现场的操作环境均满足所使用仪器的操作环境要求。提前开启检测仪器预热至少 1 分钟，并确认仪器的电量充足后，再进行检测。所有检测点位，读数稳定后，连续读取 10 个值，并经校正后求出测量值和标准偏差。除此之外还应做好以下质量保证措施：

(3) 测量人员经环境 γ 辐射剂量率测量相关专业培训并考核合格；环境 γ 辐射剂量率测量仪器定期校准，每年至少 1 次送到计量检定机构校准环境 γ 辐射剂量率测量仪器。两次校准之间进行一次期间核查。

(4) 更新仪器和方法时，在典型的和极端的辐射场条件下与原仪器和方法的测量结果进行对照，以保持数据的前后一致性。

(5) 环境 γ 辐射剂量率测量应选用相对固有误差小的仪器 ($< \pm 15\%$)。

(6) 合理布设监测点位, 保证各监测点位布设的科学性和可比性, 同时满足标准要求。

(7) 每次测量前、后均检查仪器的工作状态是否正常。质量保证活动按要求做好记录, 并确保所有记录信息的完整性、充分性和可追溯性。

(8) 监测报告严格执行三级审核制度, 经过校对、校核, 最后由技术总负责人审定。

3、检测结果

检测结果见表 6-3, 检测报告见附件 5。

表 6-3 周围剂量当量率验收检测结果

序号	点位描述	检测结果 ($\mu\text{Sv/h}$)	标准差 ($\mu\text{Sv/h}$)
1	舱门上门缝	0.19	0.01
2	舱门下门缝	0.18	0.01
3	舱门左门缝	0.18	0.01
4	舱门右门缝	0.17	0.01
5	观察窗	0.17	0.01
6	装置正面左侧	0.17	0.01
7	装置正面右侧	0.16	0.01
8	装置正面上侧	0.17	0.01
9	装置正面下侧	0.17	0.01
10	装置右侧 (上)	0.15	0.01
11	装置右侧 (中)	0.15	0.01
12	装置右侧 (下)	0.15	0.01
13	装置左侧 (上)	0.17	0.01
14	装置左侧 (中)	0.17	0.01
15	装置左侧 (下)	0.17	0.01
16	装置背面 (左)	0.15	0.01
17	装置背面 (中)	0.13	0.01
18	装置背面 (右)	0.13	0.01

19	装置顶部（左）	0.15	0.01
20	装置顶部（中）	0.15	0.01
21	装置顶部（右）	0.15	0.01
22	操作位	0.16	0.01
23	本底值（操作位旁）	0.17	0.01

注：1、以上数据已经校准，校准系数为 1.034；

2、仪器探头垂直于检测面，距离屏蔽体约 30cm；每个检测面先通过巡测，以找到最大的点位，再定点检测；本底值检测探头距离地约 1m；待仪器读数稳定后每个点间隔 10s 读取 10 个读数；

3、检测结果没有扣除本底值和宇宙射线的响应值。

表 6-3 显示，本项目的射线装置在常用最大工作条件运行时的周围剂量当量率最大值为 0.19 μ Sv/h，验收监测结果均小于 2.5 μ Sv/h，满足《工业 X 射线探伤放射防护要求》（GBZ117-2015）的辐射剂量率控制要求。

4、人员受照剂量估算

根据建设单位对工作负荷的介绍：本项目每天最多检测 6 个样品，每个样品检测时间最长约 20 分钟，每周 5 个工作日，全年工作时间约 52 周，因此全年累计 X 射线照射时间约 520 小时。

根据表 6-3，将工业 CT 周围剂量当量率最大值作为辐射工作人员的受照剂量率，监督区外各个相邻区域的保护目标（公众）用工业 CT 各个方向的验收监测数据最大值作为其受照剂量率。

工作场所布置图如图 6-2 所示，人员有效受照估算结果见表 6-4。

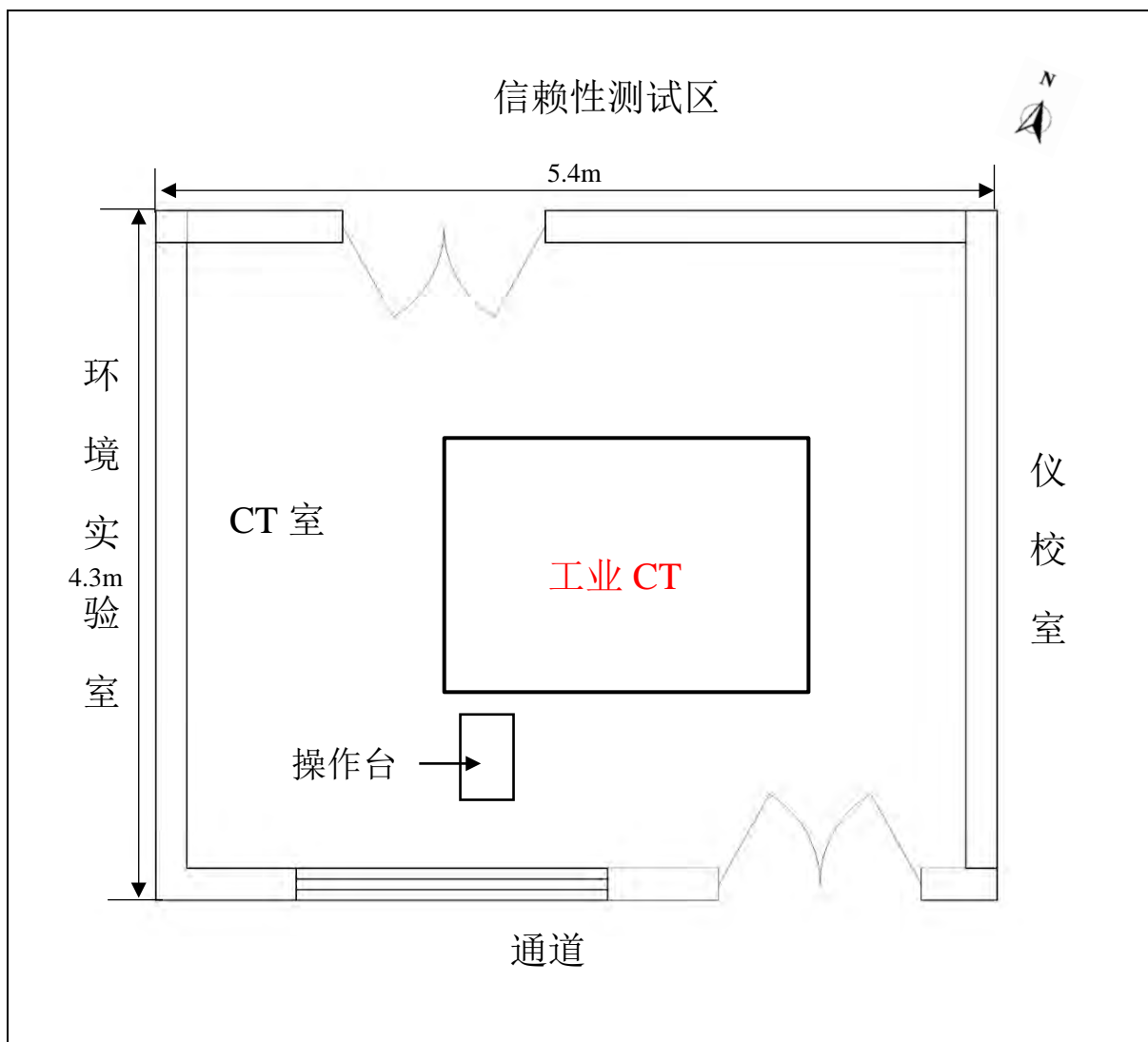


图 6-2 工作场所布置图

表 6-4 工作人员及公众年受照剂量估算结果

场所	保护目标	受照剂量率 ($\mu\text{Sv/h}$)	居留因子	受照剂量 (mSv/a)
CT 室	辐射工作人员	0.19	1	0.10
北侧信赖性测试区	公众	0.15	1/5	0.02
南侧通道	公众	0.19	1/20	0.01
西侧环境实验室	公众	0.17	1/2	0.04
东侧仪校室	公众	0.15	1/5	0.02

表 6-4 显示，本项目四周的辐射工作人员年有效受照剂量最高约 0.10mSv/a，公众年有效受照剂量最高约 0.04mSv/a。按照“辐射水平与距离的平方成反比”的辐射衰减规律，四周相邻场所以外的公众受本项目的辐射影响将更小。

以上分析表明，本项目对周围环境的辐射影响满足“职业照射年有效受照剂量不超过 5mSv、公众照射年有效受照剂量不超过 0.25mSv”的验收标准，满足《电离辐射防护与辐射源安全基本标准》（GB18871-2002）的要求。

表七 验收结论

广州金立电子有限公司在广州市黄埔区开源大道玉岩路6号公司A栋2层CT室内安装使用1台TOSCANER-32300uhd型工业X射线CT装置，用于无损检测素子、裸品内部结构是否有缺陷，确保产品品质，防止产品结构不良情况产生。本项目属于使用II类射线装置的核技术利用新建项目。

1、项目建设及辐射安全与防护总结

本项目实际安装使用的射线装置的各项参数，工作场所的建设位置、布局和分区情况与环评文件及其批复要求一致。建设单位按照环评文件及其批复的要求，组织实施了各项辐射安全与防护措施、辐射安全管理和辐射监测工作。

2、验收监测总结

环境辐射监测结果显示，本项目正常工作时，射线装置屏蔽体外关注点的剂量当量率均不大于 $2.5\mu\text{Sv/h}$ ，满足《工业X射线探伤放射防护要求》（GBZ117-2015）的辐射剂量率控制要求；工作人员的年有效受照剂量不超过 5mSv 、公众的年有效受照剂量不超过 0.25mSv ，均小于粤环穗审【2022】77号批复的剂量约束值，满足《电离辐射防护与辐射源安全基本标准》（GB18871-2002）的要求。

3、结论

本项目严格执行了环境保护设施与主体工程同时设计、同时施工、同时投产的环境保护“三同时”制度，符合竣工环境保护验收的有关规定。综上所述，广州金立电子有限公司使用工业X射线CT装置项目可以通过竣工环境保护验收。

广东省生态环境厅

粤环穗审〔2022〕77号

广东省生态环境厅关于广州金立电子有限公司使用工业 X 射线 CT 项目环境影响报告表的批复

广州金立电子有限公司：

你单位报批的《核技术利用建设项目环境影响报告表》（以下简称报告表，编号为 XHKJ2222）等材料收悉。经研究，批复如下：

一、你单位注册地址为广州市黄埔区开源大道玉岩路 6 号，本次核技术利用新建项目位于广州市黄埔区开源大道玉岩路 6 号 A 栋 2 层。项目内容为：在 A 栋 2 层设置 1 间 CT 室，在 CT 室内安装使用 1 台 TOSCANER-32300uhd 型工业 CT，用于无损检测素子、裸品内部结构是否有缺陷，属 II 类射线装置。

— 1 —

二、广州市环境技术中心组织专家对报告表进行了技术评审，出具的评估意见认为，报告表有关该项目建设可能造成的环境影响分析、预测和评价内容，以及提出的辐射安全防护措施合理可行，环境影响评价结论总体可信。你单位应按照报告表内容组织实施。

三、项目在建设和运行中应严格落实报告表提出的各项辐射安全防护措施以及安全责任，确保辐射工作人员有效剂量约束值低于 5 毫希沃特/年，公众有效剂量约束值低于 0.25 毫希沃特/年。

四、项目建设应严格执行配套建设的环境保护设施与主体工程同时设计、同时施工、同时投产使用的环境保护“三同时”制度。项目建成后，你单位应按规定的程序申请辐射安全许可证。

五、项目的环境保护日常监督管理工作由广州市生态环境局黄埔分局负责。

广东省生态环境厅

2022 年 9 月 16 日

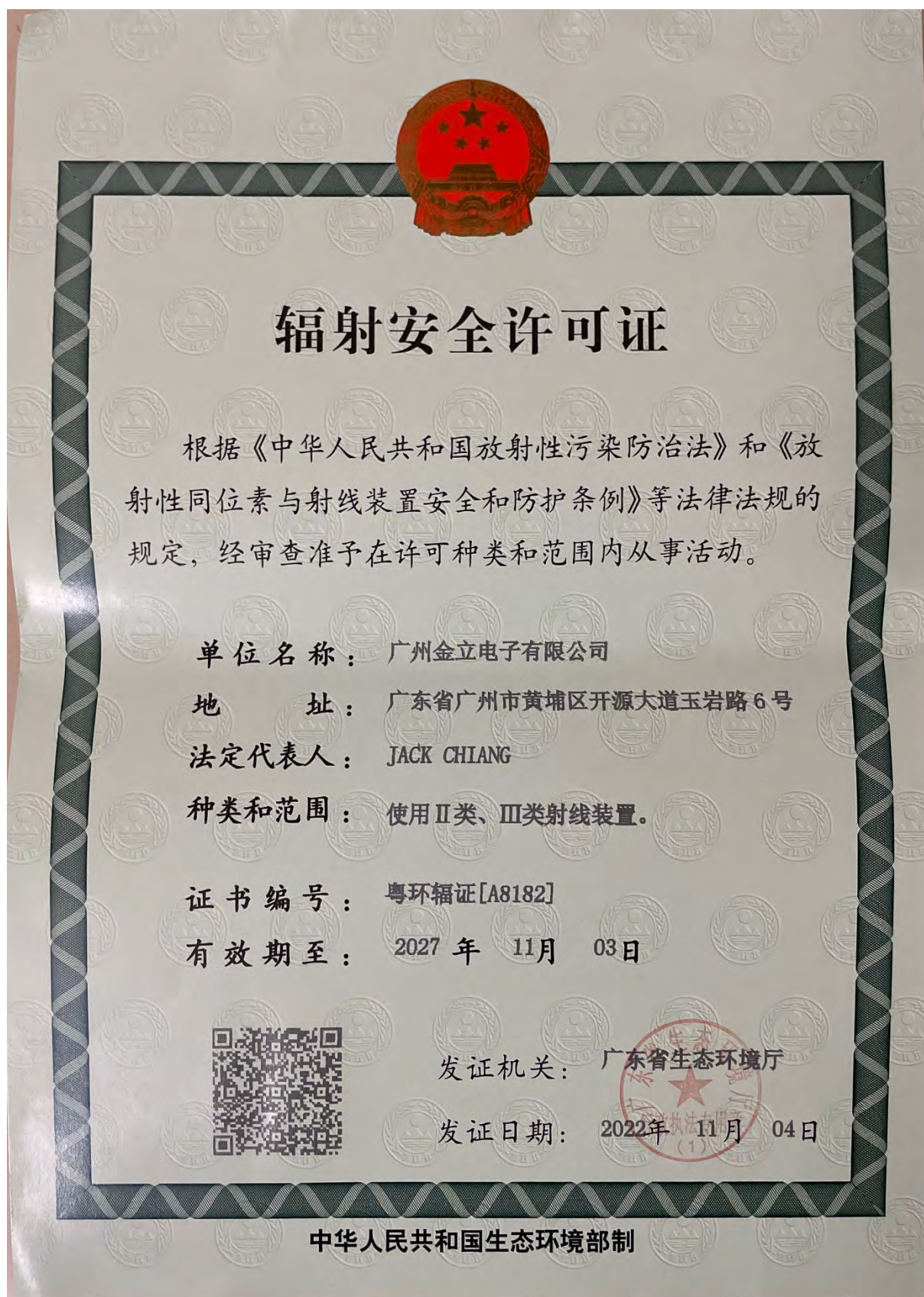
公开方式：主动公开

抄送：局固辐处、执法处，黄埔分局，广州市环境技术中心，广州星环
科技有限公司

广州市生态环境局办公室

2022 年 9 月 16 日印发

附件 2：辐射安全许可证



49277°

根据《中华人民共和国放射性污染防治法》和《放射性同位素与射线装置安全和防护条例》等法律法规的规定，经审查准予在许可种类和范围内从事活动。

单位名称	广州金立电子有限公司		
地址	广东省广州市黄埔区开福大道玉岩路6号		
法定代表人	JACK CHANG	电话	
证件类型	护照	号码	
涉源部门	名称	地址	负责人
	技术处	开福大道玉岩路6号A栋2层	朱志霖
	品质课	开福大道玉岩路6号A栋2层、4层	朱志霖
种类和范围	使用II类、III类射线装置。		
许可证条件	粤环辐证[A8182]		
证书编号	2021年11月09日		
有效期至	2022年11月04日		
发证日期	(发证机关章)		

活动种类和范围

(三) 射线装置
证书编号: 粤环辐证[A8182]

序号	装置名称	类别	装置数量	活动种类
1	日本东芝TOSHIBA TOSHIBA-CHI490 X 射线检测装置	III类	1	使用
2	日本东芝TOSHIBA TOSHIBA-CHI100H X 射线检测装置	III类	1	使用
3	日本东芝TOSHIBA TOSHIBA-325000nd 工业CT机	II类	1	使用
	以下空白			

附件 3：辐射安全管理规章制度

广州金立电子有限公司 辐射安全管理制度

为贯彻上级环境主管部门对 X 射线装置安全管理的有关要求，根据国家《放射性同位素与射线装置安全许可管理办法》和《放射性同位素与射线装置安全和防护条例》等相关规定，为保护工作人员及场所周围公众的健康权益，特制定本制度。

1、管理安全管理机构

小组成员	姓名	岗位
组长	王皖	管理
成员	朱志锋	操作

管理小组职责：

- (1) 结合单位实际定期完善辐射安全管理规章制度，并组织实施；
- (2) 组织落实工作场所日常辐射监测工作；
- (3) 做好工作人员的辐射防护与安全培训，组织实施辐射工作人员的职业健康检查和个人剂量监测，按要求建立个人剂量档案；
- (4) 定期对辐射安全与防护工作进行检查，检查本单位辐射工作人员的辐射安全操作情况，指导做好操作人员的辐射防护，确保不发生辐射安全事故。

2、辐射防护和安全保卫制度

(1) 辐射工作人员及辐射安全管理人员应持证上岗，按时按计划参加国家核技术利用辐射安全与防护培训平台的辐射防护相关培训，加强理论学习，掌握基本的辐射安全防护知识，并取得《辐射安全考核合格成绩单》。

(2) 严格按照国家关于个人剂量监测和健康管理的规定，委托检测机构对直接操作射线装置的辐射工作人员进行个人剂量监测和职业健康检查，监测周期为 3 个月，建立个人剂量档案和职业健康档案。

(3) 对本单位非辐射工作人员进行辐射安全宣传教育，管控非辐射工作人员接近辐射工作场所监督区域。

(4) 做好辐射工作场所分区设置，将射线装置屏蔽体内部区域划为控制区，将整个辐射工作区域划为监督区，按要求进行分区管理。控制区通过实体屏蔽、门机连锁装置等进行控制，监督区通过警示标志、实体边界等进行管理。

(5) 辐射工作区域只能摆放射线装置、操作台及其他辅助设施，不作其他用途，非辐射工作人员不应在该区域进行固定岗位作业。操作台设应避开有用射线方向。

(6) 辐射工作场所按要求张贴电离辐射警示标志，按照 GB18871-2002 的规范制作，标志的单边尺寸不小于 50cm，辐射工作场所监督区设置工作指示牌和警示说明。

(7) 射线装置操作台宜设置紧急停机按钮，X 射线出束过程中，一旦出现异常，按动紧急止动按钮，可停止 X 射线出束。辐射工作场所应有声光警示装置，X 射线出束时，声音警示装置可发出警示声和光。

(8) 射线装置屏蔽门应设置门-机连锁装置,并保证在门关闭后射线装置才能出束。门打开时可立即停止 X 射线照射，关上门不能自动开始 X 射线照射。

(9) 辐射工作场所应配备辐射监测仪器，按要求开展辐射水平日常监测、定期巡测，做好记录。

3、岗位职责

操作人员

(1) 每天工作前先检查射线装置的辐射安全设施状态（主要包括防护门、辐射监测仪器、急停等能否正常工作），并记录于“辐射安全日常检查表”中，任何辐射安全设施不能正常工作时，不允许使用该射线装置；

(2) 按照操作规程操作射线装置，未经辐射安全与防护培训和考核，不能操作射线装置；

(3) 保管好个人剂量计和个人剂量报警仪，并按要求正确佩戴；

(4) 出现异常，如设备故障、辐射水平异常，立即通知设备管理员。

管理人员

(1) 结合单位实际定期完善辐射安全管理规章制度，并组织实施；

(2) 组织落实工作场所日常辐射监测工作；

(3) 做好工作人员的辐射防护与安全培训，组织实施辐射工作人员的职业健康检查和个人剂量监测，按要求建立个人剂量档案；

(4) 定期对辐射安全与防护工作进行检查，检查本单位辐射工作人员的辐射安全操作情况，指导做好操作人员的辐射防护，确保不发生辐射安全事故。

4、安全操作规程

(1) 射线装置需由通过了辐射安全与防护考核的操作人员操作；

(2) 操作人员每天上班后仔细检查设备和防护的完好情况，各种辐射监测仪表应在检定周期内，检查其工作是否正常可靠；

(3) 检查安全防护装置，如装载门关闭状态是否正常，工作指示灯、声音报警装置、急停装置等是否正常，如有异常，不得进行辐射工作；

(4) 开始工作前操作人员要做好个人防护工作，安全防护门没关好前不得开机；

(5) 射线装置操作人员应熟练掌握射线装置的性能和技术参数，严格按照厂家提供的操作流程进行操作；

(6) 射线装置正常使用，管电压和管电流不能超过机器最大允许值；

(8) X 射线出束时，如设备、仪表或其它安全防护装置等发生故障，应立即停机并报告，待故障排除后方可继续操作；

(9) 完成当天的辐射工作后，应关闭射线装置总电源，拔掉射线装置的钥匙开关，并由专人保管好。

5、辐射工作人员培训制度

(1) 辐射工作人员培训的目标是使工作人员了解辐射的基本知识、《放射性同位素与射线装置安全和防护管理办法》、《放射性同位素与射线装置安全和防护条例》等法规文件，以及辐射安全知识和辐射事故应急知识。

根据生态环境部 2019 年 12 月 24 日印发的《关于核技术利用辐射安全与防护培训和考核有关事项的公告》的规定：自 2020 年 1 月 1 日起，辐射安全上岗培训应通过生态环境部部组织开发的国家核技术利用辐射安全与防护培训平台（网址 <http://fushe.mee.gov.cn>）学习相关知识、报名并参加考核。

(2) 辐射工作人员及辐射安全管理人员应持证上岗，按时按计划参加国家核技术利用辐射安全与防护培训平台的辐射防护相关培训，加强理论学习，掌握基本的辐射安全防护知识。考核通过后方可从事辐射工作。

(3) 对于新增辐射工作人员，应进行岗前职业健康体检，体检合格后方可参加辐射安全与防护培训。

(4) 根据《生态环境部 2021 年第 9 号公告》：自 2021 年 3 月 15 日起，仅从事用 III 类射线装置销售、使用活动的辐射工作工作人员应通过生态环境部组织开发的国家核技术利用辐射安全与防护培训平台（网址 <http://fushe.mee.gov.cn>）学习相关知识，由核技术利用单位自行组织考核。

(5) 建立辐射安全与防护培训档案，妥善保存档案，培训档案应包括每次培训的内容、培训时间、考核成绩等资料。

6、监测方案

(1) 个人剂量监测

根据《放射性同位素与射线装置安全和防护管理办法》的相关规定：生产、销售、使用放射性同位素与射线装置的单位，应当按照法律、行政法规以及国家环境保护和职业卫生标准，对本单位的辐射工作人员进行个人剂量监测；发现个人剂量监测结果异常的，应当立即核实和调查，并将有关情况及时报告辐射安全许可证发证机关。应当安排专人负责个人剂量监测管理，建立辐射工作人员个人剂量档案；个人剂量档案应当包括个人基本信息、工作岗位、剂量监测结果等材料。辐射工作人员有权查阅和复制本人的个人剂量档案；辐射工作人员调换单位的，原用人单位应当向新用人单位或者辐射工作人员本人提供个人剂量档案的复制件。根据《职业性外照射个人监测规范》（GBZ128-2019）的规定，职业照射个人剂量档案应终身保存。

委托检测机构对辐射工作人员进行个人剂量监测，工作人员按要求佩戴检测机构发放的个人剂量计上岗，定期回收读出个人有效剂量，监测周期为 3 个月，按要求建立个人剂量档案及职业健康档案。

(2) 辐射监测计划

根据《放射性同位素与射线装置安全和防护管理办法》的相关规定：生产、销售、使用放射性同位素与射线装置的单位，应当按照国家环境监测规范，对相关场所进行辐射监测，并对监测数据的真实性、可靠性负责，并当对本单位的放射性同位素与射线装置的安全和防护状况进行年度评估，并于每年 1 月 31 日前向发证机关提交上一年度的评估报告。

委托检测机构对运行的核技术利用项目进行辐射防护年度检测，每年一次，年度检

测数据应作为本单位的射线装置的安全和防护状况年度评估报告的一部分，于每年 1 月 31 号前上报环境行政主管部门。

为辐射工作场所配备辐射监测仪器，按要求开展辐射水平日常监测、定期巡测，做好记录。

7、辐射工作人员职业健康检查和个人剂量管理要求

根据《放射性同位素与射线装置安全和防护条例》和《放射性同位素与射线装置安全和防护管理办法》的相关要求，制定该要求。

（1）职业健康检查要求

凡辐射工作人员上岗前，必须进行上岗前的职业健康检查，建立职业健康档案，符合辐射工作人员健康标准的，方可参加相应的辐射工作。定期组织上岗后的辐射工作人员进行职业健康检查，两次检查的时间间隔不应超过 2 年，必要时可增加临时性检查。

辐射工作人员脱离辐射工作岗位时，应当对其进行离岗前的职业健康检查；发生应急照射或事故照射情况应及时组织健康检查和必要的医学处理。

（2）个人剂量管理要求

按照法律、行政法规以及国家环境保护和职业卫生标准，委托具备资质的个人剂量监测技术服务机构对辐射工作人员进行个人剂量监测，监测周期最长不超过 3 个月，按要求建立个人剂量档案。发现个人剂量监测结果异常的，应当立即核实和调查，并将有关情况及时报告辐射安全许可证发证机关。

（3）档案管理要求

根据《电离辐射防护与辐射源安全基本标准》（GB18871-2002）的要求，职业照射的记录必须为每一位工作人员都保存职业照射记录，职业照射记录应包括：

①涉及职业照射的工作的一般资料；达到或超过有关记录水平的剂量和摄入量等资料，以及剂量评价所依据的数据资料；对于调换过工作单位的工作人员，其在各单位工作的时间和所接受的剂量和摄入量等资料；

②因应急干预或事故所受到的剂量和摄入量等记录，这种记录应附有有关的调查报告，并与正常工作期间所受到的剂量和摄入量区分开；

③应按国家审管部门的有关规定报送职业照射的监测记录和评价报告，准许工作人员和健康监护主管人员查阅照射记录及有关资料；当工作人员调换工作单位时，向新用人单位提供工作人员的照射记录的复制件；

④当工作人员停止工作时，应按审管部门或审管部门指定部门的要求，为保存工作人员的职业照射记录做出安排；停止涉及职业照射的活动时，应按审管部门的规定，为保存工作人员的记录做出安排；

⑤在工作人员年满 75 岁之前，应为他们保存职业照射记录，在工作人员停止辐射工作后，其照射记录至少要保存 30 年。

8、射线装置维修维护制度

(1) 建设单位应对射线装置维护负责，每年至少维护一次。设备维护应由受过专业培训的工作人员或设备制造商进行。

(2) 设备维护包括射线装置的彻底检查和所有零部件的详细检查。

(3) 当设备有故障或损坏,需更换零部件时,应保证所更换的零部件都来自设备制造商。

(4) 应做好设备维护记录。

(5) 建立设备检修及维护保养记录，填写《射线装置维修台帐》。定期对射线装置进行维护，使其保持最佳性能。

(6) 辐射安全管理机构负责对台帐登记进行监督。

(7) 射线装置的检修和维护由厂家专业人员负责，由管理员做好检修和维护记录。

(8) 维修维护工作必须两人以上参与，佩戴好个人剂量报警仪，在防护安全的情况下进行维修维护工作。

(9) 射线装置检修和维护时应采取可靠的断电措施，切断需检修设备上的电器电源，并经启动复查确认无电后，在电源开关处挂上“正在检修禁止合闸”安全标志。

广州金立电子有限公司

辐射事故应急处理预案

一、总则

为有效处理辐射事故，强化辐射事故应急处理责任，最大限度地控制事故危害，根据《放射性同位素与射线装置安全和防护条例》和《放射性同位素与射线装置安全和防护管理办法》，制定本预案。

二、事故应急机构

成立辐射事故应急处置小组，组织、开展生产过程发生的辐射事故应急救援工作：

应急小组	姓名	职务
组长	王皖	管理
成员	朱志锋	操作

广东省生态环境厅：12369

广州市生态环境局：12369、12345

广州市卫生健康委员会：12320、12345

广州市公安局：110

三、应急处理要求

(一) 发生下列情况之一，应立即启动本预案：

(1) 装载门安全联锁发生故障，导致在推拉门未关到位的情况下射线发生器出束，X射线泄露使工作人员受到不必要的照射；

(2) 装载门安全联锁发生故障，工作人员在取放工件的过程中，意外开启X射线发生器，导致工作人员被意外照射；

(3) 设备检修时，没有采取可靠的断电措施导致意外开启X射线发生器，使在场所有人员受到意外照射。

(二) 事故发生后，当事人应立即切断射线装置的电源，立即报告辐射事故应急小组，进行受照剂量估算，然后进行身体检查，应急小组有关部门和人员进行辐射事故应急处理，负责辐射事故应急处理具体方案的研究确定和组织实施工作。

(三) 向环境行政部门及时报告事故情况。

(四) 辐射事故中人员受照时,要通过个人剂量报警仪或其它工具、方法迅速估算受照人员的受照剂量。

(五) 负责迅速安置受照人员就医,及时控制事故影响,防止事故的扩大蔓延,防止演变成公共事件。

四、辐射事故分类与应急原则

使用射线装置可能发生的辐射事故,根据人员受照剂量和伤亡人数分为一般辐射事故、较大辐射事故、严重辐射事故和重大辐射事故:

事故等级	事故情形
一般辐射事故	IV类、V类放射源丢失、被盗、失控,或者放射性同位素和射线装置失控导致人员受到超过年剂量限制的照射
较大辐射事故	III类放射源丢失、被盗、失控,或者放射性同位素和射线装置失控导致9人以下(含9人)急性重度放射病、局部器官残疾
重大辐射事故	I类、II类放射源丢失、被盗、失控,或者放射性同位素和射线装置失控导致2人以下(含2人)急性死亡或者10人(含10人)以上急性重度放射病、局部器官残疾
特别重大辐射事故	I类、II类放射源丢失、被盗、失控造成大范围严重辐射污染后果,或者放射性同位素和射线装置失控导致3人以上(含3人)急性死亡

辐射事故应急救援应遵循的原则:

- 1、迅速报告原则;
- 2、主动抢救原则;
- 3、生命第一的原则;
- 4、科学施救,防止事故扩大的原则;
- 5、保护现场,收集证据的原则。

五、辐射事故应急处理程序及报告制度

(一) 一旦发生辐射事故，必须马上停止使用射线装置，切断总电源，当事人应立即通知工作场所的所有人员离开同时阻止其他人员进入工作场所，并立即上报辐射事故应急小组；

(二) 对相关受照人员进行受照剂量估算再进行身体检查，确定对人身是否有损害，以便采取相应的救护措施，其次对设备、设施进行检查，确定其功能和安全性能。

(三) 应急小组组长应立即召集成员，根据具体情况迅速制定事故处理和善后方案。事故处理必须在单位负责人的领导下，在经过培训过的辐射事故应急人员的参与下进行。

除上述工作外，辐射事故应急人员还应进行以下几项工作：

1、根据现场辐射强度，估算工作人员在现场工作的时间，估算事故人员的受照剂量。

2、对发生的剂量事故，应尽可能记下现场辐射强度和有关情况，对现场重复测量，估计当事人所受剂量，根据受照剂量情况决定是否送医院进行医学处理或治疗。

3、各种事故处理以后，必须组织有关人员进行讨论，分析事故发生原因，从中吸取经验教训，采取措施防止类似事故重复发生。

(四) 发生辐射事故后，当事人员应第一时间上报辐射事故应急小组。小组成员接到报告后应在两小时内填写《辐射事故初始报告表》，向当地生态环境部门和公安部门报告。造成或可能造成人员超剂量照射的，还应同时向当地卫生健康部门报告。

六、人员培训和演习计划

培训对象包括应急预案成员、辐射工作人员；

1、培训内容包括应急原则和实施程序，辐射安全与防护专业知识，可能出现的辐射事故及辐射事故经验和教训，辐射监测仪器、通讯及防护设施的使用和应急预案执行步骤等。

2、辐射安全事故应急处理小组须定期（每年一次）组织应急演练，提高辐射事故应急能力，并通过演练逐步完善应急预案。

七、辐射事故的调查

（一）本单位发生辐射事故后，应立即成立由安全第一责任人或主要负责人为组长的，由辐射安全管理小组、辐射事故应急处置小组的事故调查组、善后处理组。

（二）调查组要遵循实事求是的原则对事故的发生时间、地点、起因、过程和人员伤害情况及财产损失情况进行细致的调查分析，并认真做好调查记录，记录要妥善保管。

（三）配合应急救援小组编写、上报事故报告书方面的工作，同时，协助环境行政部门、公安部门进行事故调查、处理等各方面的相关事宜。

本预案自发布之日起生效，实施过程中如有与国家、省、市应急救援预案相抵触之处，以国家、省、市应急救援预案的条款为准。

附件 4：辐射安全与防护考核合格证书

核技术利用辐射安全与防护考核

成绩报告单



王皖，男，1982年04月22日生，身份证：[REDACTED]，于2022年08月参加 X射线探伤 辐射安全与防护考核，成绩合格。

编号：FS22GD1200433 有效期：2022年08月08日 至 2027年08月08日



报告单查询网址：fushe.mee.gov.cn

核技术利用辐射安全与防护考核

成绩报告单



朱志锋，男，1978年10月31日生，身份证：[REDACTED]，于2022年06月参加 X射线探伤 辐射安全与防护考核，成绩合格。

编号：FS22GD1200287 有效期：2022年06月17日 至 2027年06月17日



报告单查询网址：fushe.mee.gov.cn

附件 5：验收监测报告



检 测 报 告

任务编号：XHJC22071

项目名称：工业 CT 屏蔽体周围剂量当量率检测

委托单位：广州金立电子有限公司

检测类型：验收检测

报告日期：2022 年 12 月 14 日

广州星环科技有限公司



第 1 页 共 6 页

说 明

- 1、本公司保证检测结果的公正性、独立性、准确性和科学性，对委托单位所提供的资料保密。
- 2、检测操作按照相关国家、行业、地方标准和本公司的程序文件及作业指导书执行。
- 3、本报告只适用于本报告所写明的检测目的及范围。
- 4、本报告未盖本公司“CMA 资质认定章”、“检测专用章”及“骑缝章”无效。
- 5、复制本报告未重新加盖本公司“CMA 资质认定章”、“检测专用章”无效，报告部分复制无效。
- 6、本报告无编制人、审核人、批准人签字无效。
- 7、本报告经涂改无效。
- 8、自送样品的委托测试，其监测结果仅对来样负责；对不可复现的监测项目，结果仅对采样（或监测）当时所代表的时间和空间负责。
- 9、本报告未经本公司同意不得用于广告、商品宣传等商业行为。
- 10、对本报告若有异议，请于报告发出之日起十五日内向本公司提出，逾期不申请的，视为认可检测报告。

地 址：广州市海珠区南洲路 365 号二层 236

邮政编码：510289

电 话：020-38343515

网 址：www.foyoco.com

广州星环科技有限公司检测报告

受检单位	广州金立电子有限公司
检测地点	广州市黄埔区开源大道玉岩路6号A栋2层
检测参数	X、 γ 辐射剂量率
检测对象	TOSCANER-32300uhd 型工业 X 射线 CT 装置(最大管电压 230kV, 最大管电流 0.6mA)
检测方式	现场检测
仪器名称	X、 γ 辐射剂量当量率仪
检测仪器信息	厂家、型号: 白俄罗斯 ATOMTEX、AT1123 型 出厂编号: 56810 能量响应: 15keV~10MeV 测量量程: 50nSv/h~10Sv/h 相对固有误差: 1.3%
仪器校准证书	JL2224651151 校准单位: 深圳市计量质量检测研究院 校准日期: 2022 年 08 月 03 日; 复校日期: 2023 年 08 月 02 日
检测依据	《环境 γ 辐射剂量率测量技术规范》(HJ1157-2021) 《工业 X 射线探伤放射防护要求》(GBZ117-2015)
检测日期	2022 年 12 月 2 日
环境状况	天气: 晴, 气温 10°C, 湿度 76%
检测人员	陈凯莉、张愿
检测工况	出束条件: 180kV, 0.2mA
检测结果	检测结果见附表 1, 检测布点图见附图 1。

编制: 陈凯莉

审核: 黄翰熙

签发: 张子奇

签发日期: 2022.12.14

附表 1: 检测结果

点位编号	点位描述	表面介质	测量值($\mu\text{Sv/h}$)	标准差($\mu\text{Sv/h}$)
1	舱门上门缝	钢	0.19	0.01
2	舱门下门缝	钢	0.18	0.01
3	舱门左门缝	钢	0.18	0.01
4	舱门右门缝	钢	0.17	0.01
5	观察窗	铅玻璃	0.17	0.01
6	装置正面左侧	钢	0.17	0.01
7	装置正面右侧	钢	0.16	0.01
8	装置正面上侧	钢	0.17	0.01
9	装置正面上侧	钢	0.17	0.01
10	装置右侧(上)	钢	0.15	0.01
11	装置右侧(中)	钢	0.15	0.01
12	装置右侧(下)	钢	0.15	0.01
13	装置左侧(上)	钢	0.17	0.01
14	装置左侧(中)	钢	0.17	0.01
15	装置左侧(下)	钢	0.17	0.01
16	装置背面(左)	钢	0.15	0.01
17	装置背面(中)	钢	0.13	0.01
18	装置背面(右)	钢	0.13	0.01
19	装置顶部(左)	钢	0.15	0.01
20	装置顶部(中)	钢	0.15	0.01
21	装置顶部(右)	钢	0.15	0.01

任务编号: XHJC22071

22	操作位	钢	0.16	0.01
23	本底值（操作位旁）	地胶	0.17	0.01

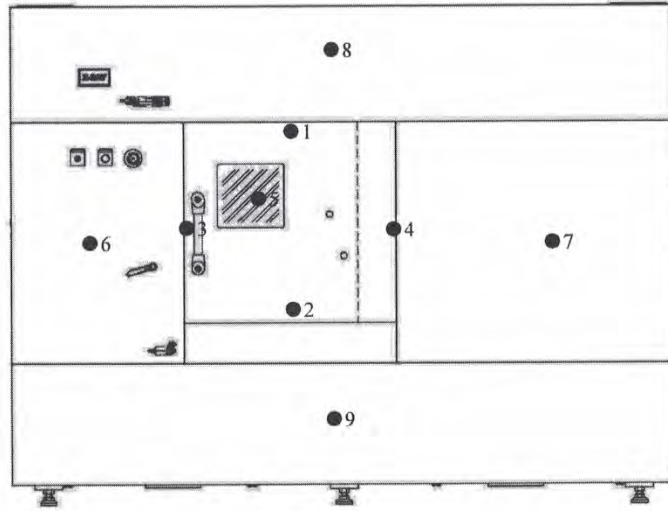
注：1、以上数据已校准，校准系数为 1.034；

2、仪器探头垂直于检测面，距离屏蔽体约 30cm；每个检测面先通过巡测，以找到最大的点位，再定点检测；本底值检测探头距离地约 1m；待仪器读数稳定后每个点间隔 10s 读取 10 个读数；

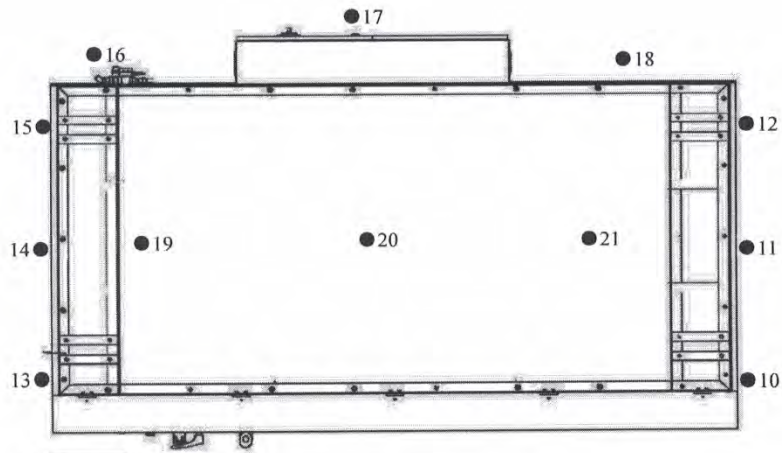
3、检测结果没有扣除本底值和宇宙射线的响应值。

结论：广州金立电子有限公司所使用的 TOSCANER-32300uhd 型工业 X 射线 CT 装置在常用最大工作条件下周围剂量当量率均不大于 $2.5\mu\text{Sv/h}$ ，满足《工业 X 射线探伤放射防护要求》（GBZ112-2015）的要求。

附图 1: 检测布点图



主视图



●23 (本底值)

俯视图

建设项目竣工环境保护“三同时”验收登记表

填表单位（盖章）：广州金立电子有限公司

填表人（签字）：陈凯利

项目经办人（签字）：米志辉

建设项目	项目名称		使用工业 X 射线 CT 装置项目			项目代码		建设地点		广州市黄埔区开源大道玉岩路 6 号 A 栋 2 层 CT 室								
	行业类别（分类管理名录）		核技术利用建设项目			建设性质		<input checked="" type="checkbox"/> 新建 <input type="checkbox"/> 改扩建 <input type="checkbox"/> 技术改造		项目厂区中心经度/纬度		113.5404/23.1742						
	设计生产能力		-			实际生产能力		-		环评单位		广州星环科技有限公司						
	环评文件审批机关		广东省生态环境厅			审批文号		粤环穗审[2022]77号		环评文件类型		-						
	开工日期		-			竣工日期		2022 年 11 月 17 日		排污许可证申领时间		-						
	环保设施设计单位		-			环保设施施工单位		-		本工程排污许可证编号		-						
	验收单位		广州星环科技有限公司			环保设施监测单位		广州星环科技有限公司		验收监测时工况		180kV, 0.2mA						
	投资总概算（万元）		500			环保投资总概算（万元）		20		所占比例（%）		4						
	实际总投资		500			实际环保投资（万元）		20		所占比例（%）		4						
	废水治理（万元）		-	废气治理（万元）		-	噪声治理（万元）		-	固体废物治理（万元）		-	绿化及生态（万元）		-	其他（万元）		-
	新增废水处理设施能力		Nt/d			新增废气处理设施能力		Nm ³ /h		年平均工作时		Nh/a						
运营单位		广州金立电子有限公司			运营单位社会统一信用代码（或组织机构代码）		914401166915048641		验收时间		2022 年 12 月							

污染物排放达标与总量控制（工业建设项目详填）	污染物	原有排放量(1)	本期工程实际排放浓度(2)	本期工程允许排放浓度(3)	本期工程产生量(4)	本期工程自身削减量(5)	本期工程实际排放量(6)	本期工程核定排放总量(7)	本期工程“以新带老”削减量(8)	全厂实际排放总量(9)	全厂核定排放总量(10)	区域平衡替代削减量(11)	排放增减量(12)	
	废水													
	化学需氧量													
	氨氮													
	石油类													
	废气													
	二氧化硫													
	烟尘													
	工业粉尘													
	氮氧化物													
	工业固体废物													
	与项目有关的其他特征污染物	工作人员受照剂量 mSv/a									0.10mSv/a	<5		
		公众个人受照剂量 mSv/a									0.04mSv/a	<0.25		

注：1、排放增减量：(+)表示增加，(-)表示减少。2、(12)=(6)-(8)-(11)，(9)=(4)-(5)-(8)-(11)+(1)。3、计量单位：废水排放量——万吨/年；废气排放量——万标立方米/年；工业固体废物排放量——万吨/年；水污染物排放浓度——毫克/升