

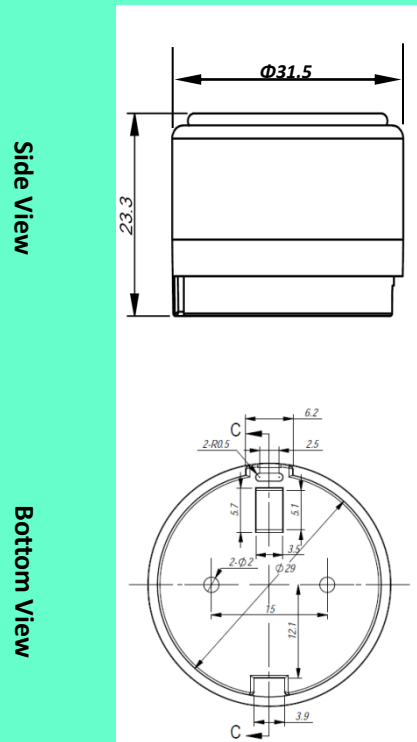
7R EC 智能传感器模块

SUSA 7R 系列 EC 智能传感器是第一代低功耗智能检测有毒气体的电化学传感器，其集成了小信号收集转换、中央处理单元、模拟及数字处理电路等。它提供一个标准的外部接口，使其易于被集成到已有设备或者新开发的各种实时监测仪器设备中。传感器的工作电压范围为 3.5V-5.5V DC。它被封装在一个塑料外壳中有一个标准的 8 引脚接口。

关键特性

- 即插即用
- 高分辨率
- 超快速响应
- 模拟信号输出：0.4V - 2.5V
- 数字信号输出(UART)
- 适合便携式和固定式两种模式的应用
- 低维护费用
- 易于集成到已有安全监测系统中
- 对射频/电磁辐射的高抗干扰能力
- IECEx/ATEX 认证 (暂定)

示意图



应用

- 公共交通设施，机场、火车站、地铁隧道等等
- 有害物质运输
- 民用设施，银行、政府实验室、博物馆、医疗设备等等
- 军事设施
- 发电厂、化工厂、储罐等
- 工业安全及环境治理领域
- 炼油厂、石油和天然气探索等化工领域

技术规格

电器参数

参数	符号	条件	最小值	典型值	最大值	单位
电源						
工作电压	Vcc	TA = +25°C	3.5 ~ 5.5			V
工作电流	Icc	3.5V ≤ VCC ≤ 5.5V	1.5 ~ 5.0			mA
数字输入/输出口						
片选输入电压	VIL	TA = +25°C	0		0.6	V
	VIH	TA = +25°C	2.2 ~ 3.0			V
接收输入电压 (RX)	VIL	TA = +25°C	0		0.6	V
	VIH	TA = +25°C	2.2 ~ 3.0			V
输出输入电压 (TX)	VoL	TA = +25°C	0		0.6	V
	VoH	TA = +25°C	2.2 ~ 3.0			V
输出电压						
模拟输出电压	Vout	TA = +25°C	0.4 ~ 2.5			V
短路电流		TA = +25°C	100			mA

引脚定义

电器特性

认证	IECEX/ATEX: IS certification (Pending)
输入电压	3.5V-5.5V DC
输入电流	5 mA (最大)
测量范围	See table 1
测量精度	See table 1
响应时间 (T90)	See table 1
模拟输出	0.4 - 2.5V
信号漂移	≤ ±3% 满量程/周
数字接口	串行接口 (UART)
质保	1 年
工作温度	See table 1
湿度	0~95%RH 无凝露
电磁干扰/射频干扰	高抗干扰能力 符合 EMC Directive 89/336/EEC
重量	15g

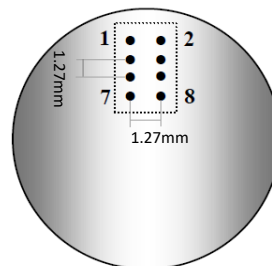
Note:

- 技术规格变更不另行通知
- 工作温度是基于 IECEx 认证

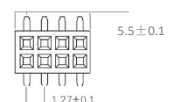
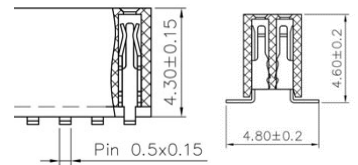
引脚	名称	功能
1	Vcc	电源输入 3.5V-5.5V DC
2	CS	传感器通讯选择输入---低有效
3	RXD	通讯接收端---UART Mode
4	TXD	通讯输出端---UART Mode
5	GND	地
6	GND	地
7	EN	传感器供电使能脚---高有效
8	Vo	模拟信号输出 0.4-2.5V DC

双排直插立式排针/母

排针	间距 1.27mm, 2*4P
排母	间距 1.27mm, 2*4P



Bottom View (排针)



排母 2*4P (mm)

Sensor List Table 1

7R Smart Sensor Type						
	Part Number	Gas type	Range	Resolution(ppm)	T90<(s)	TA(°C)
1	307-010-120	CO	0-100ppm	0.5	15	-20 to +50
2	307-010-130	CO	0-1000ppm	1	15	-20 to +50
3	307-020-120	H ₂ S	0-100ppm	0.1	25	-20 to +50
4	307-020-220	H ₂ S	0-200ppm	0.1	25	-20 to +50
5	307-020-130	H ₂ S	0-1000ppm	1	45	-20 to +50
6	307-050-210	SO ₂	0-20ppm	0.1	45	-20 to +50
7	307-050-120	SO ₂	0-100ppm	0.5	45	-20 to +50
8	307-110-120	NH ₃	0-100ppm	0.5	90	-20 to +50
9	307-110-130	NH ₃	0-1000ppm	3	90	-20 to +50
10	307-100-110	Cl ₂	0-10ppm	0.1	60	-20 to +50
11	307-100-510	Cl ₂	0-50ppm	0.1	60	-20 to +50
12	307-060-220	NO	0-250ppm	0.5	45	-20 to +50
13	307-040-210	NO ₂	0-20ppm	0.1	30	-20 to +50
14	307-230-350	O ₂	0-30%	0.01%	15	-20 to +50
15	307-180-210	O ₃	0-20ppm	0.1	60	-20 to +50
16	307-180-210	O ₃	0-1000ppm	1	60	-20 to +50
17	307-160-510	THT	0-50mg/m ³	0.3 mg/m ³	60	-20 to +50
18	307-160-120	THT	0-100mg/m ³	0.3 mg/m ³	60	-20 to +50
19	307-150-110	HCl	0-10ppm	0.1	70	-20 to +50
20	307-070-230	H ₂	0-2000ppm	10ppm	70	-20 to +50
21	Pending.....					

-End-