

保管

保管方法

从购买到泵后到使用期间或使用过的泵长期不使用时，请注意保管，防止生锈。

保管场所

- (1)室内保管，请盖上防水、防尘用的防护罩。
- (2)请保管在水、油接触不到的地方。
- (3)请保管在干燥清洁的地方。
- (4)请保管在通风良好的地方(周围温度40℃以下的地方)。
- (5)请保管在不会发生氯气、亚硫酸等有害气体腐蚀泵的地方。
- (6)为防止泵发生生锈，请一定保管在湿度低的地方。

规格一览表

WZB单泵 >>>

项目	型名	WZB15-P	WZB25-P	WZB40-P	WZB60-P
频率	Hz	50Hz/60Hz			50Hz
回转数	rpm	1450/1730			1450
设计排气量	L/min	235/280	405/480	575/685	1190
到达真空度		84以上	90以上		
常用真空度 (V)	kPa	60			
常用排气压力 (B)	kPa	60			
常用真空排气压力 (VB)	kPa	真空度与排气压力不超过60			
配管连接口径		Rc3/4			Rc1
电源		单相220V/三相380V		三相380V	
所需动力	kW	0.4 (4P)	0.75 (4P)	1.5 (4P)	2.2 (4P)
重量	kg	24	34	50	70

※允许周围温度是0~40℃。
 ※在极端低湿度的环境下使用时可能会发生泵故障，请购买前与销售商联系。
 ※电源电压的允许范围为±10%以内。

WZB复合泵 >>>

型号	回转数	设计排气量 (L/min)	常用真空度 (kpa)	常用排气压力 (kpa)	配管连接口径	电源		所需动力 (kw)	重量 (kg)
						三相	三相		
						200V	380V		
WZB□						50Hz			
30-P-VB-03	1730	280	60	60	Rc3/4	○	○	0.75	41
50-P-VB-03		480				○	○	1.5	53
80-P-VB-03		685				○	○	2.2	69
120-P-VB-03	1370	1115			Rc1	○	○	4	110
30-P-VBVB-03	真空	280	55	20	Rc3/4	○	○	0.75	41
50-P-VBVB-03	真空	480	55	20	Rc3/4	○	○	1.5	53
80-P-VBVB-03	真空	685	55	20	Rc3/4	○	○	2.2	69

接地用螺丝的位置

- 本公司附属电机的情况下
- 接地用螺丝的位置

三相规格时，电机端子箱内或电机脚中央部附有接地用螺丝。(旁边有“E”印记)

单相规格时，电机弹簧线拉口近旁附有接地用螺丝。(旁边有“E”印记)

在运转中由于振动的的原因，使得接地螺丝松动的话，在接地部分会产生火花。因此要进行运转中接地线振动而接地螺丝不会松动的配线，当接地螺丝松动时，请把接地螺丝拧紧。

保修卡

购买日期		产品类型	
销售商店		制造编号	
商店电话			

※请用户妥善保存本保修卡，连同购买发票一同视为保修凭证。
 ※本产品整机保修一年，保修日期自购买之日起计算。
 ※在保修期内，凡属于产品本身引起的故障，顾客凭有效的购买凭证(发票)和保修证书享受免费维修。
 根据国家三包规定，以下情况不在保修范围内，需实行收费维修：
 1.消费者因使用、维护、保管不当造成损坏的；
 2.未经授权的拆动造成损坏的；
 3.无购买凭证和保修证书的，或购买凭证与修理型号不符或者涂改的；
 4.因不可抗力造成损坏的。
 以上内容均经过认真核对，如有印刷错漏或内容上的误解，本公司保留解释权。

合格证

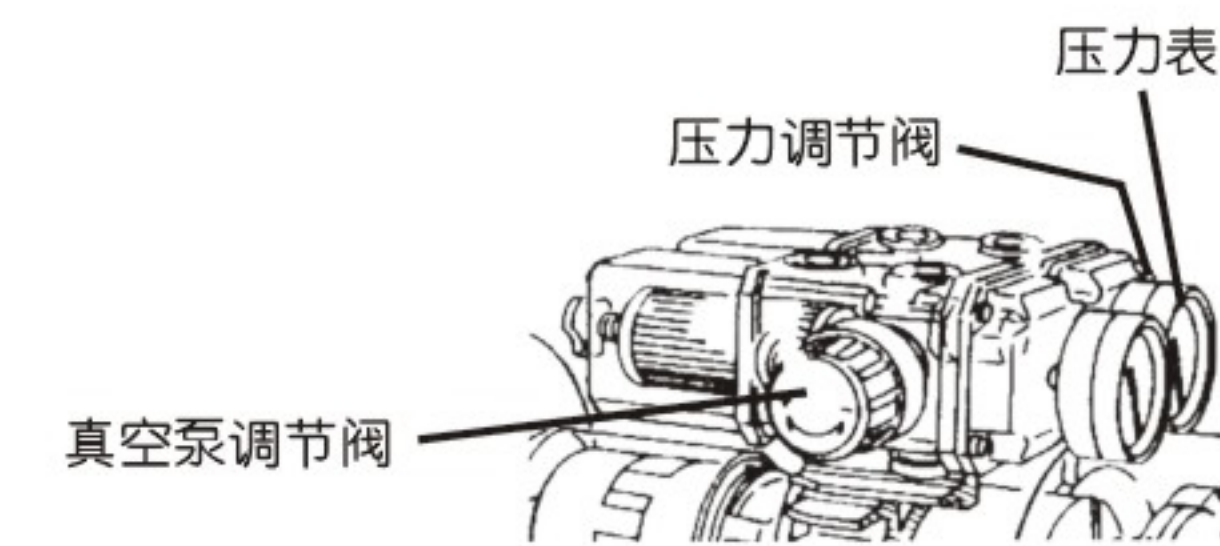
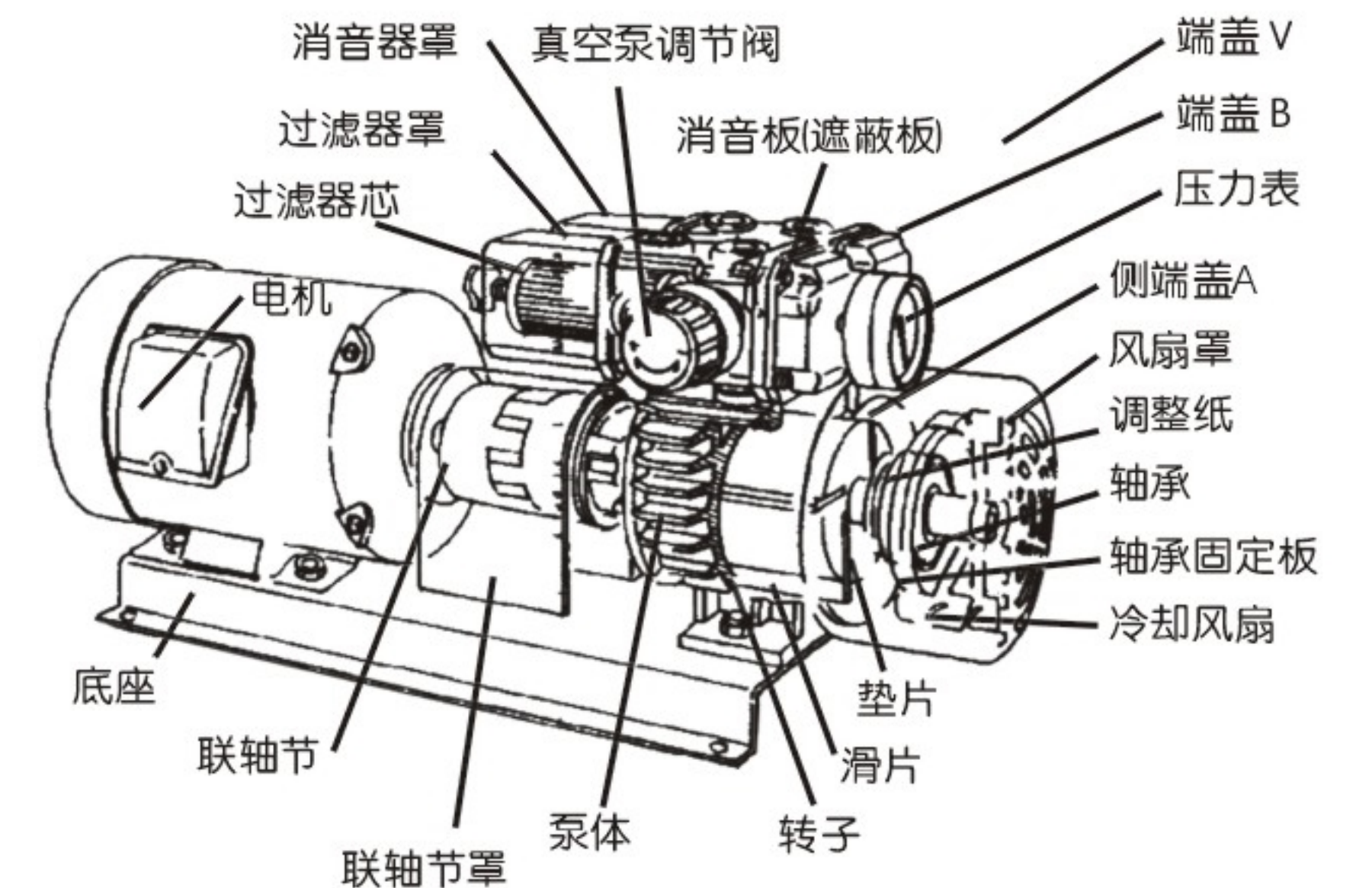


检验员: _____

镇江市通达泵业有限公司



专注真空泵制造 说明书



为确保使用寿命，请购买原厂耗材
 扫一扫可直接微信下单购买

镇江市通达泵业有限公司

电话: 400-151-9885

网址: www.zjtdpump.com

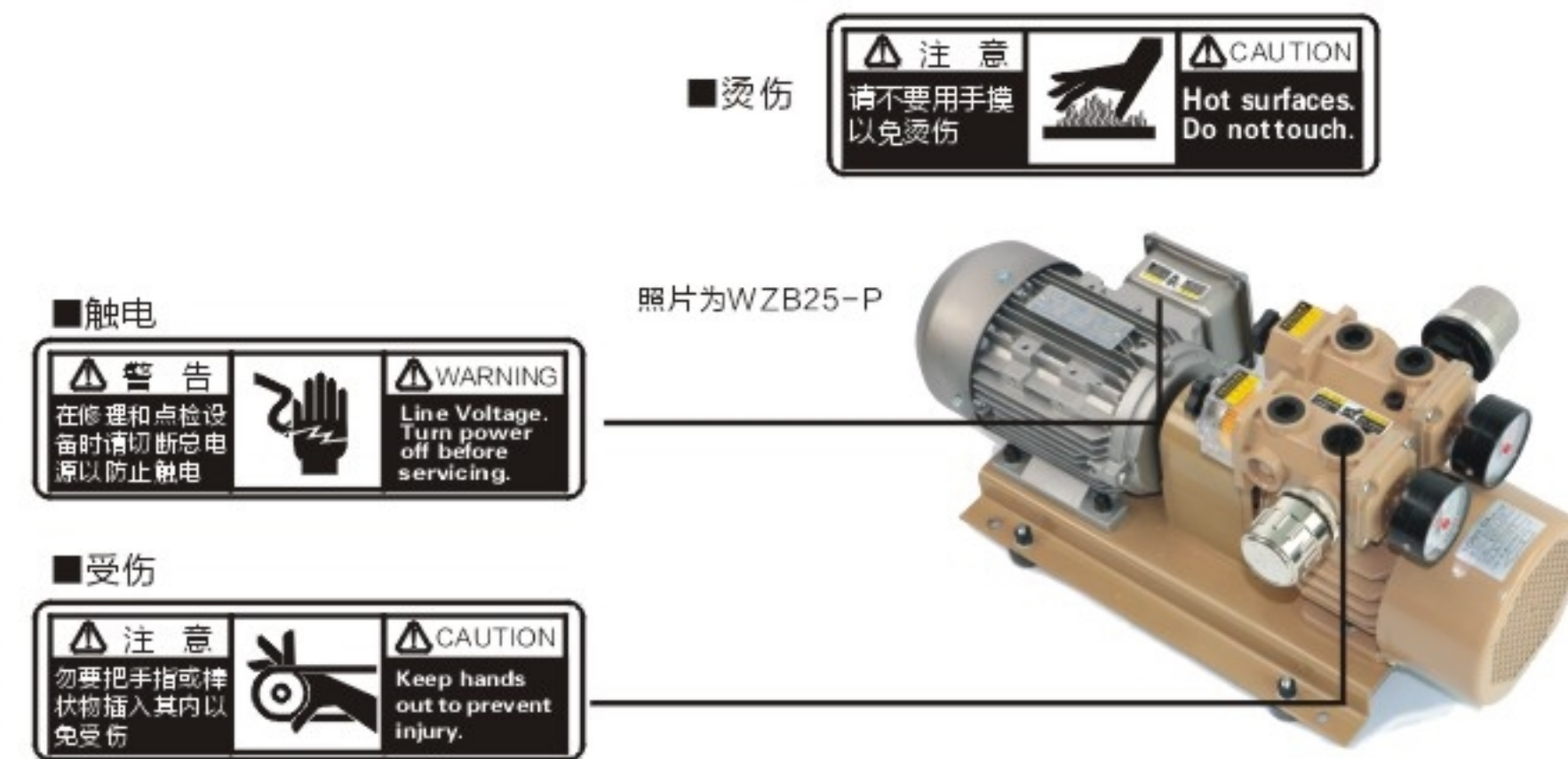
邮箱: td_susan@163.com

镇江市通达泵业有限公司

为了安全，请一定遵守！

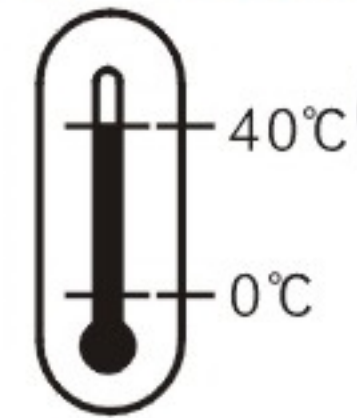
主体警告标签粘贴位置

以下的警告标签是从重要事项中作为特别重要的警告事项而严格选定出来的。贴在产品的主体上，使用前请务必阅读。另外，因污垢、伤痕等难以看清时，请联络您购买的销售店，请求替换新的标签。

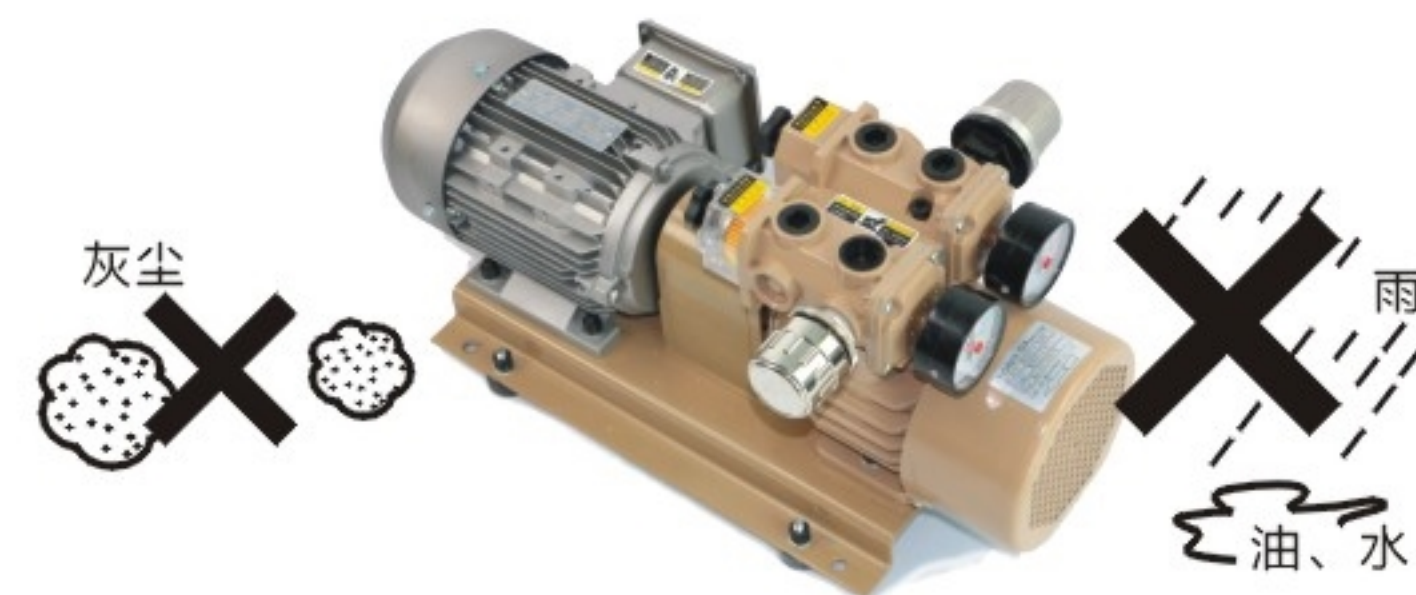


为了预防故障、防止性能低下，请一定遵守

- 真空泵的周围温度请设定在0~40℃。另外，注意泵内部不要有结露。



- 请勿连续逆回运转。
- 配管排气时，请使用耐热软管(150℃以上)。
- 请在没有腐蚀性及爆炸性气体的环境中使用，被吸入的气体请使用没有蒸气和结露以及灰尘很少的干净空气。温度=0~40℃、湿度=65±20%(JIS Z8703)
- 请定期交换消耗品。
- 配管过长、泵停止时、由于残余压力会造成泵逆转、请将逆止阀安装在靠近泵的配管上。
- 油、水、灰尘等进入泵内时、请不要开动泵、注意请绝对不要加油。



- 请在规定压力下使用。
- 请水平安装使用。

保养·运行/停止

警告 清扫、检查时关掉总电源
清扫、整備、检查时一定要关掉总电源。否则，会造成触电以及受伤。
※整備、检查时请委托专业人员。

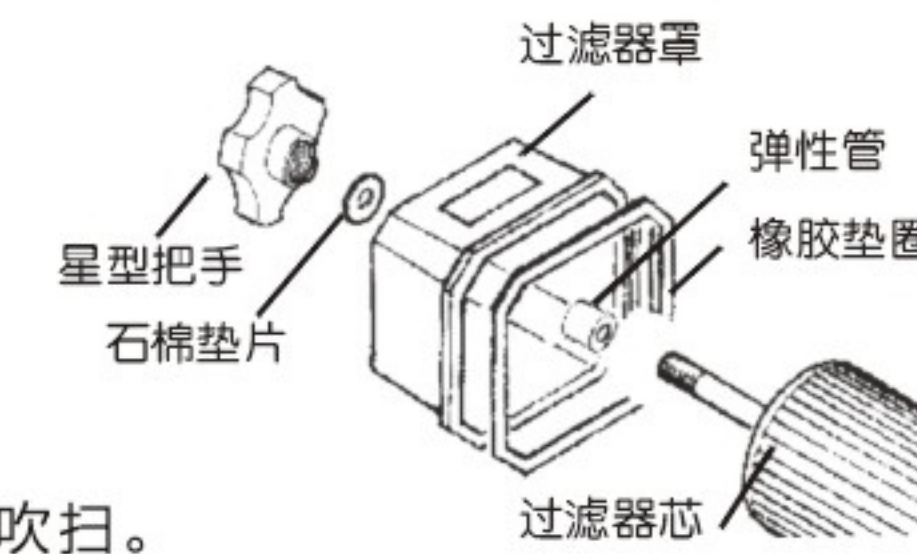
警告 禁止用有机溶剂清洗滤芯
当清洗滤芯时，请不要使用稀释剂、酒精、挥发油、汽油、灯油等有机溶剂。否则，当使用时会引起爆炸、火灾。

1.清扫过滤器



检查时间	检查内容
1次/周	除去灰尘，污垢

当过滤器的滤芯被灰尘堵塞时，请取下滤芯，用压缩空气吹扫。另外，如果过滤器滤芯已脏，请更换新的过滤器滤芯。



2.清扫调节阀

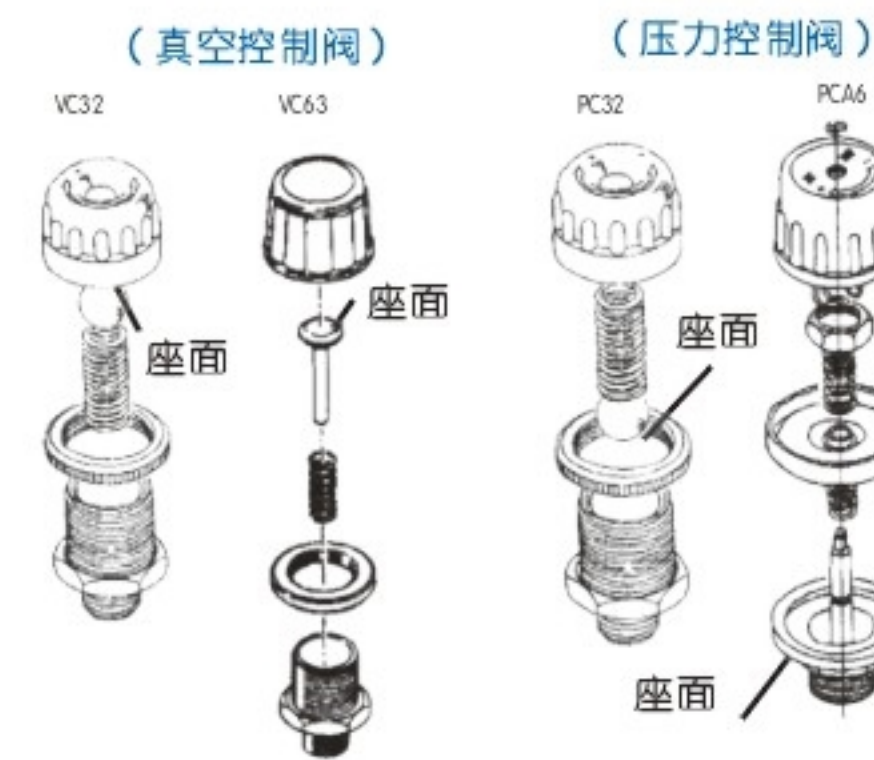
(真空控制阀、压力控制阀)
如调节阀的阀座面污垢明显的话，则机能低下。请定期分解，清除零件的污垢。

检查时间	检查内容
1次/月	分解清扫

3.检查配管

请检查配管系统里是否有空气泄露、堵塞、安装松动等异常现象。请确实拧紧过滤器罩的星型把手。

检查时间：1次/月



运转前确认事项

- 当长时间停止时，务必在电源切断状态下，确认轴能轻松转动后使用。
- 压力真空表是抗冲击较弱的零件，请注意不要碰撞、掉落！
- 所使用的电源电压要在电机铭板所记载的额定电压±10%以内。
- 请安排专业人员设置漏电断路器。
- 请设置过负荷保护器(过热继电器)。电机铭板上记载有电机的额定电流值、设定值为：50Hz时额定值的110%、单相时为额定值的130%。
- 当泵的使用的场所比泵保管的场所温度高10℃以上时、请在的场所放置2小时以上，在使用前请确认无温度差。



运转

- 1、瞬时合上开关、确认回转方向与风扇罩上所标示的回转方向是否相同。
- 2、回转方向确认后、合上电源开关。
- 3、正常回转状态后，将各调节器调整到常用真空度、常用排气压力。



运转中的压力适用范围

■作为真空泵使用时(V型)	常用真空度60kPa以下
■作为鼓风机使用时(B型)	常用排气压力60kPa以下
■作为真空泵以及鼓风机使用时(VB型)	常用真空度与常用排气压力不要超过60kPa

※在其他使用的情况下，请到敝公司销售店查询。

停止

请切断电源。

故障排除

警告 清扫、检查时关掉总电源
清扫、整備、检查时一定要关掉总电源。否则，会造成触电以及受伤。
※整備、检查时请委托专业人员。

故障现象	产生原因	解决方法
真空度或排气压力不上升	灰尘堵塞滤芯不能吸入空气	●取下滤芯，用压缩空气等清扫 ●当滤芯被弄脏时请更换新的滤芯
	油进入泵内，滑片不能飞出	请与销售店或服务人员磋商
	异物进入泵内，滑片不能飞出	
	由于吸入水分等，泵内部生锈，滑片不能飞出	
	由于泵内部的结露，滑片不能飞出	
	测量仪器的故障	请更换测量仪器
	过滤器罩、配管、空气箱等连接不好，空气泄露	请与销售店或服务人员磋商
	联轴节的固定螺栓松动	请拧紧联轴节的固定螺栓
	由于电机故障，泵转子回转数下降	请与销售店或服务人员磋商
	滑片破损	
滑片磨损		
异常声音或测量仪器脉动时	由于真空度排气压力过高或过低，发生异常音	用调节器将真空度、排气压力恢复正常
	出于电机烧损，发生异常音	请与销售店或服务人员磋商
	由于各部位的安装螺栓松动，发生异常音	请拧紧松动部位的螺栓
	测量仪器的故障	请更换测量仪器
	滤芯被灰尘堵塞，滤芯不能吸入空气	●取下滤芯，用压缩空气进行清扫 ●脏的时候请更换新的滤芯
	联轴节罩松动	当联轴节罩的弹性消失时，请更换新的联轴节罩。
	由于联轴节的位置发生偏移产生异常音	请与销售店或服务人员磋商
油进入泵内，滑片不能平滑飞出		
由于泵内部的结露，滑片不能飞出		
由于异物混入，滑片破损		
泵停止回转时	由于异物混入，滑片破损	请与销售店或服务人员磋商
	由于在规格外的压力下使用，导致转子卡死	
	电气系统不良	